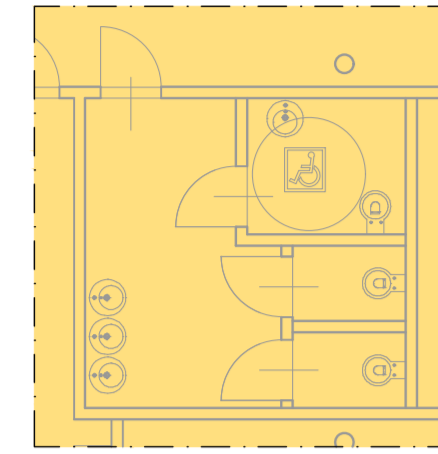
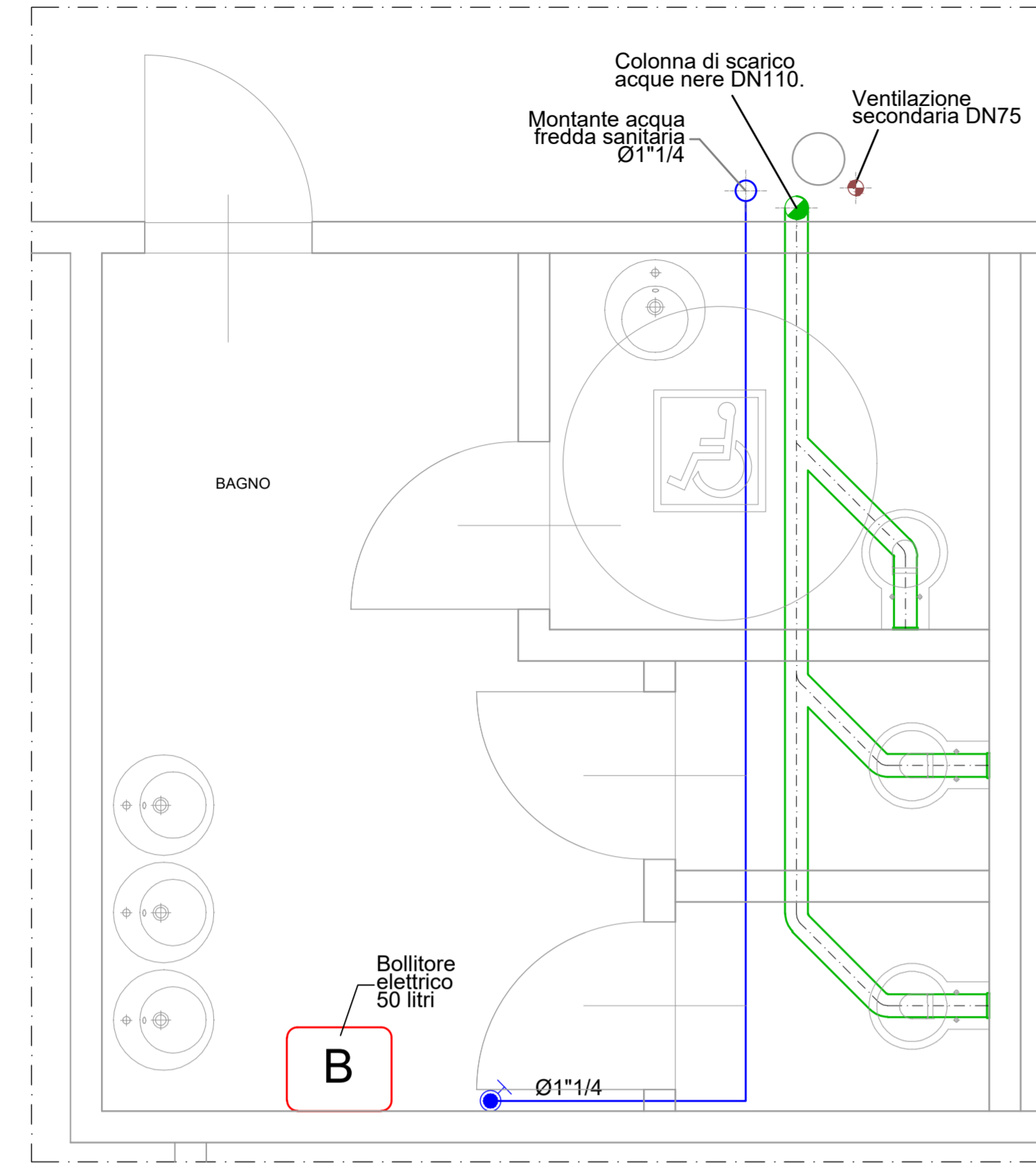


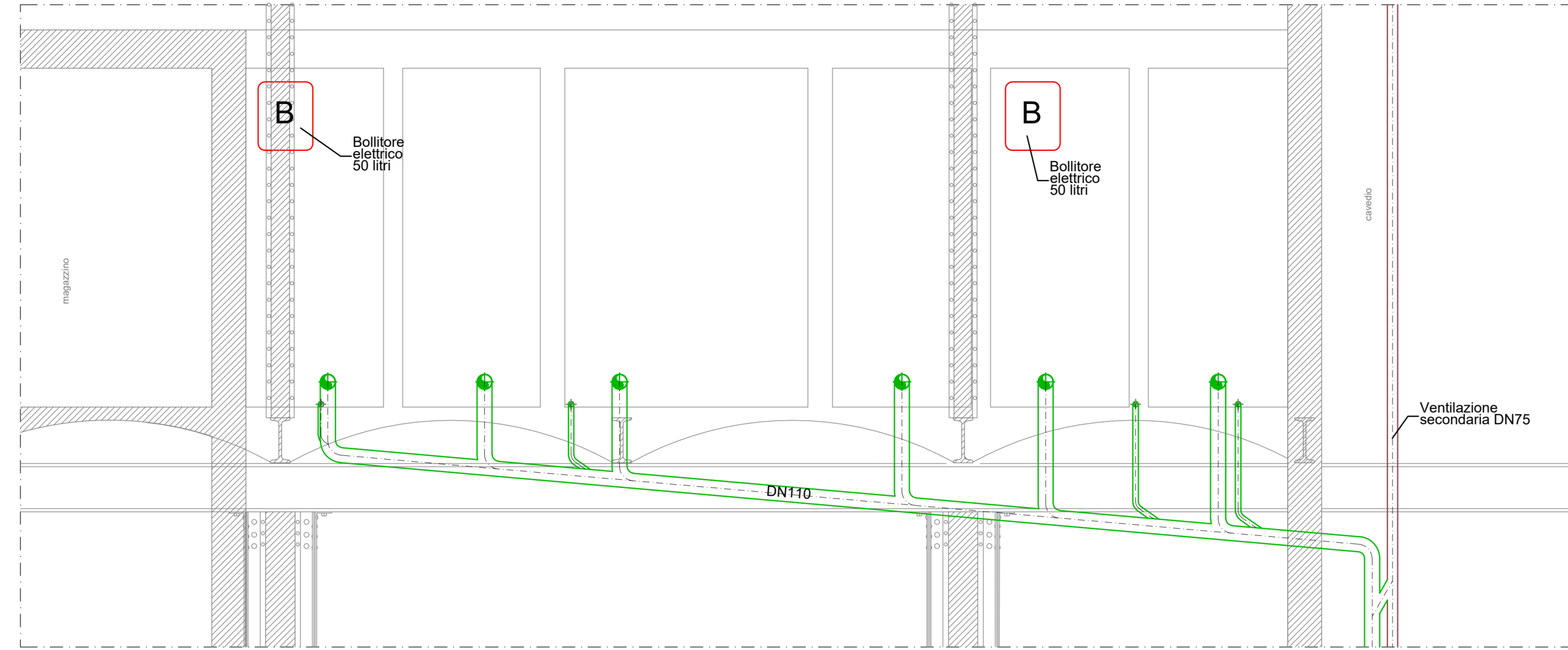
GRUPPO SERVIZI PIANO PRIMO



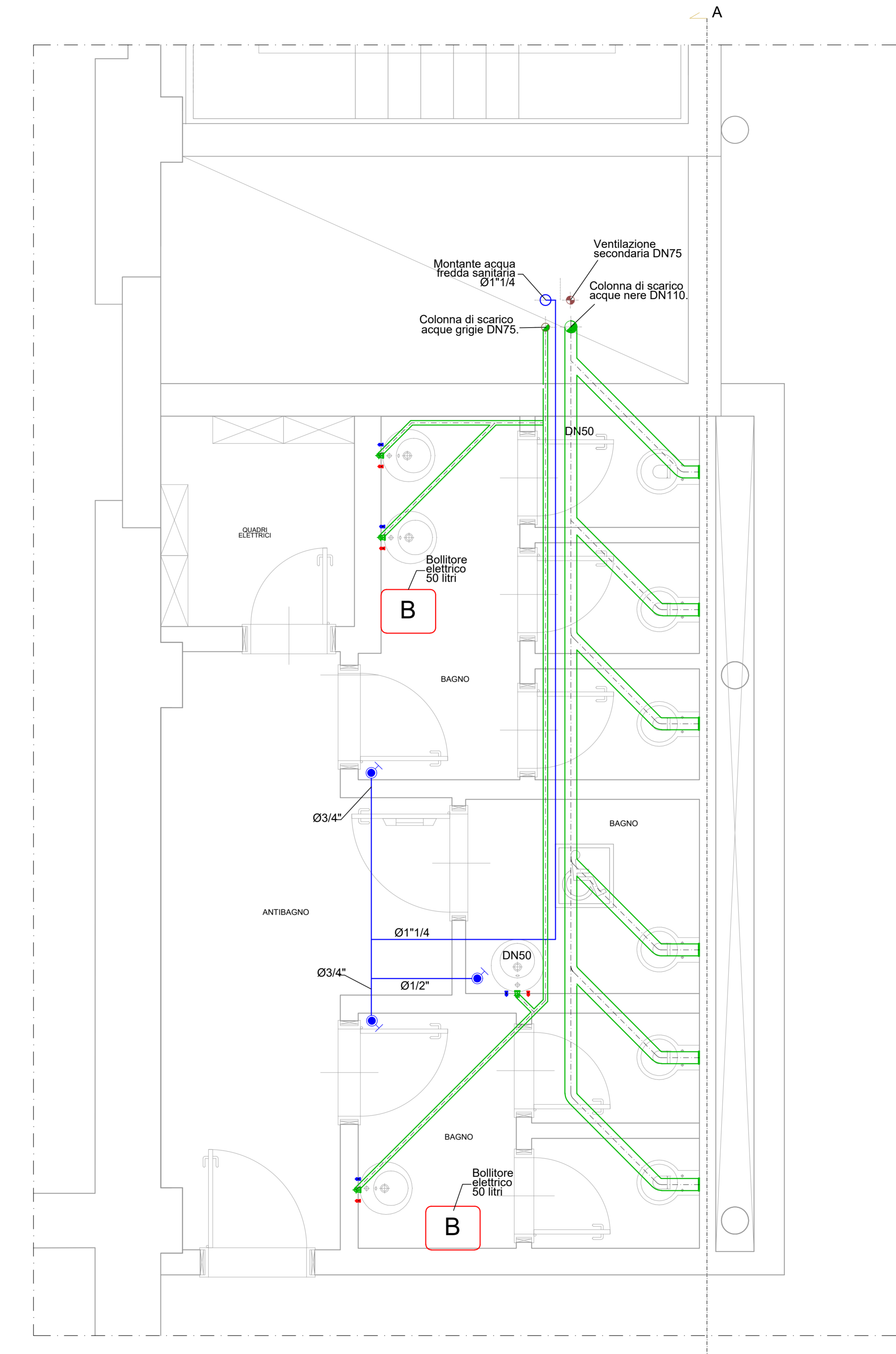
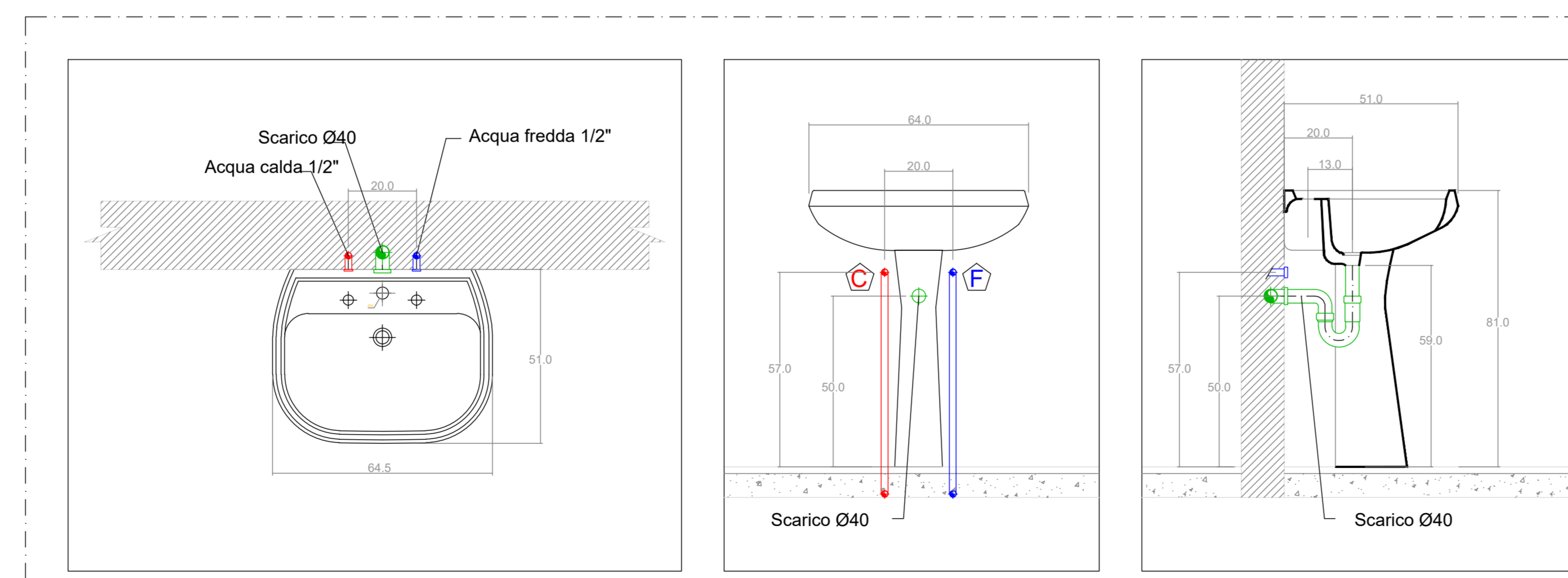
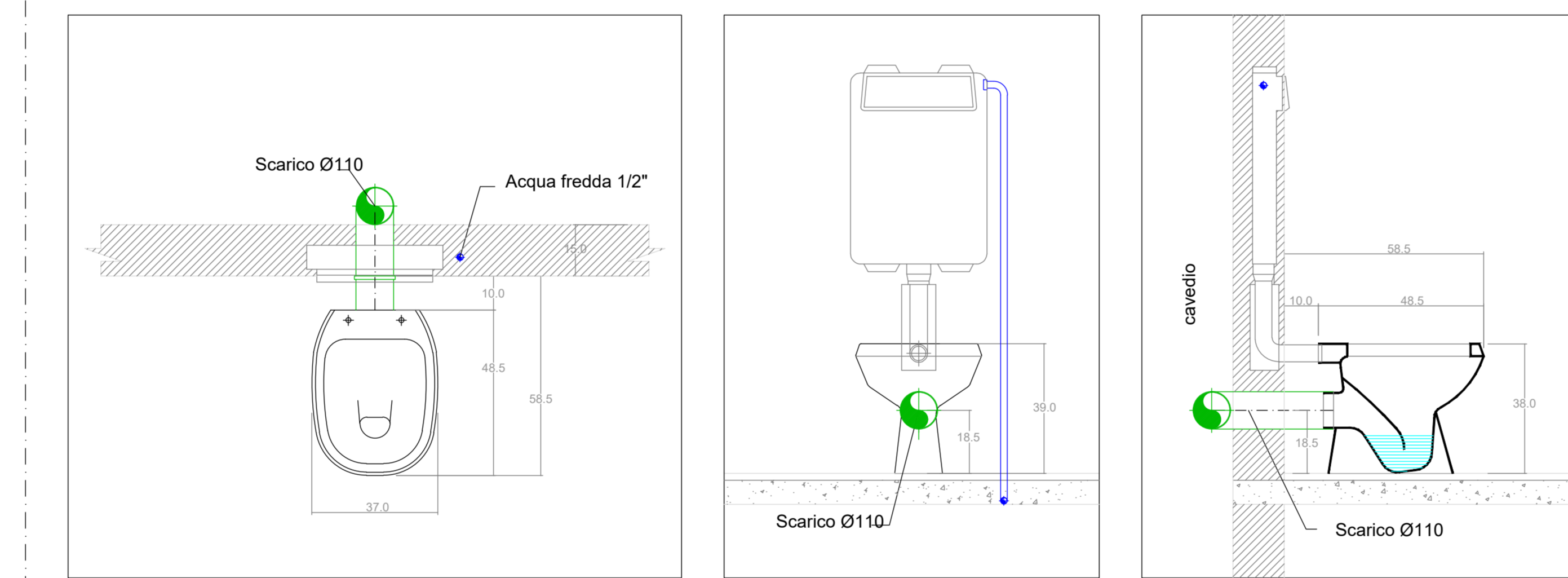
LEGENDA	
Simbolo grafico	Descrizione simbolo
	Tubazione acqua fredda sanitaria isolata guaina Pvc
	Valvola a sfera
	Filtro a Y
	Riduttore di pressione
	Disconnettore regolabile
	Contattori Ø 2"
	Pozzetto
	Valvola a cappuccio cromato diam. 3/4"



PIANTA PIANO PRIMO  
scala 1:25



SEZ. A-A'  
scala 1:25

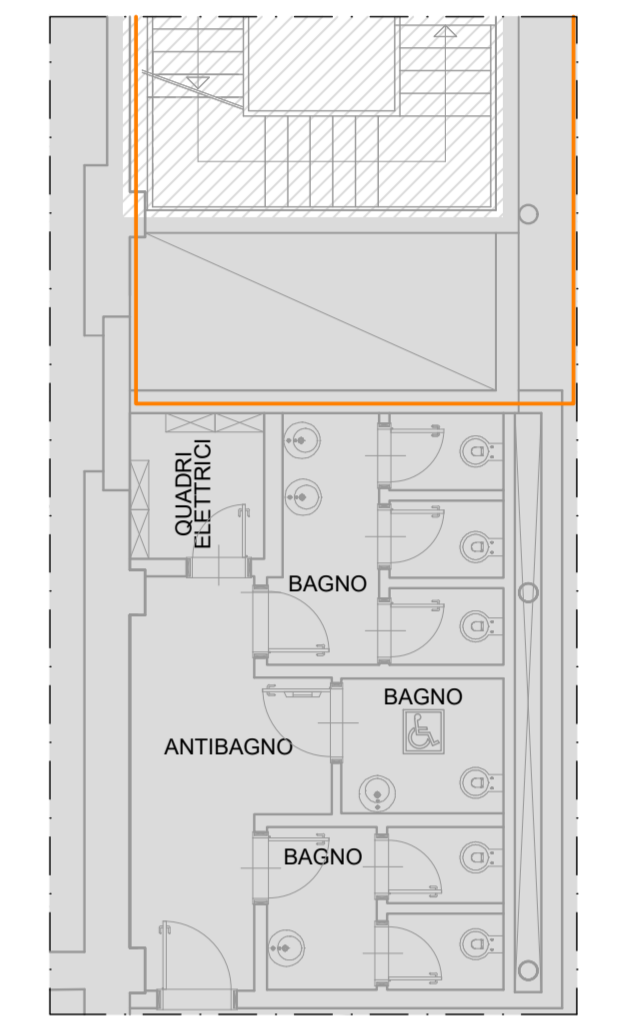


PIANTA PIANO PRIMO  
scala 1:25

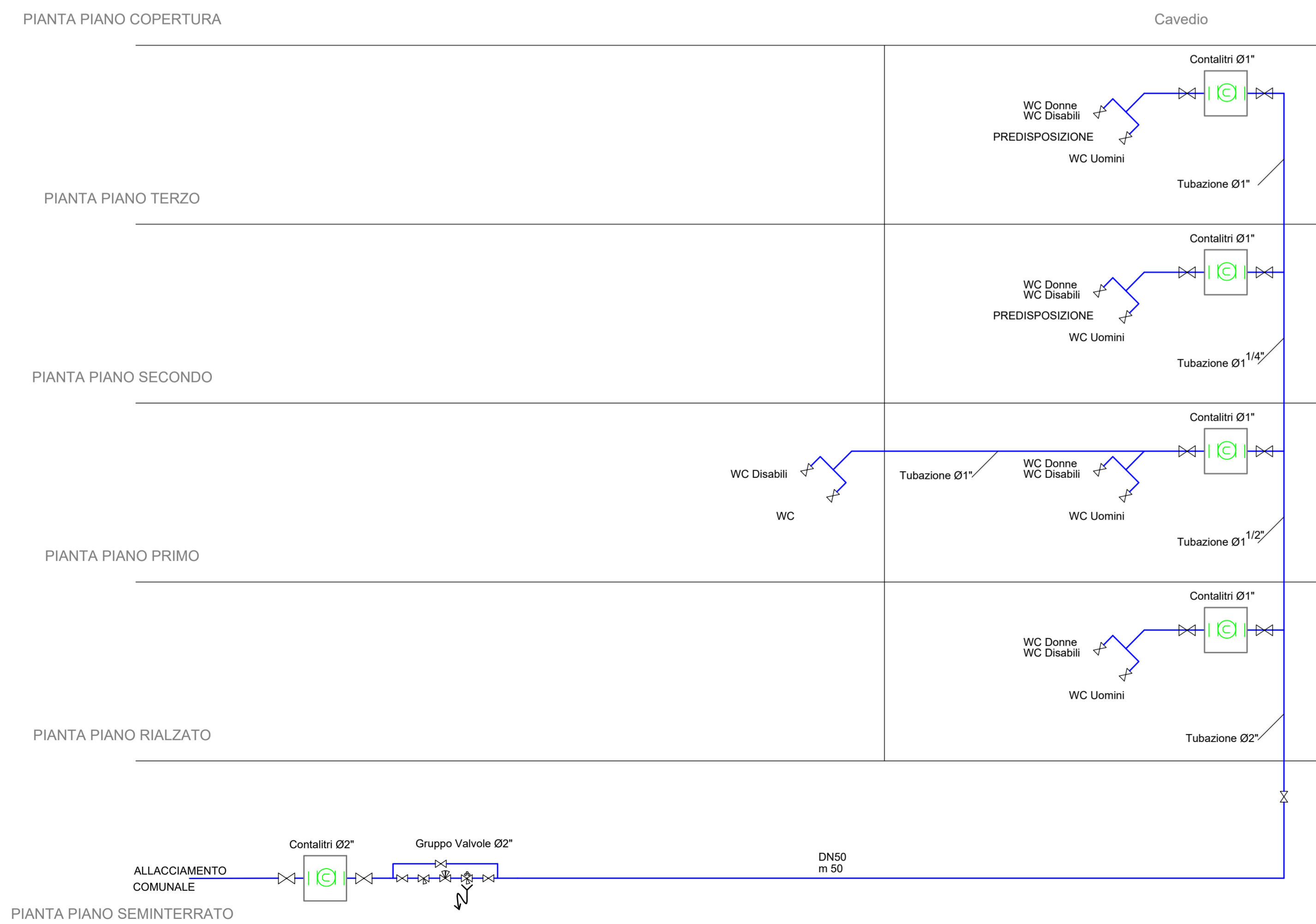
N.B:  
REALIZZARE LA DISTRIBUZIONE  
IDRICA INTERNA AI BAGNI  
CON TUBI DA 1/2"

LEGENDA		
Simbolo grafico	Descrizione simbolo	Manuali
	Tubazione acqua fredda sanitaria	10
	Colonna montante acqua fredda sanitaria	
	Tubazione scarico	37
	Colonna di scarico	
	Colonna di ventilazione secondaria	
	Boiler	44

GRUPPO SERVIZI PIANO PRIMO



LEGENDA	
	LIMITE D'INTERVENTO I.S.
	AREE COMUNI REALIZZATE CON ALTRO APPALTO
	LOTTO 1.1 DI INTERVENTO
	LOTTO 1.2 DI INTERVENTO
	AREE CON OPERE STRUTTURALI REALIZZATE CON ALTRO APPALTO
	AREE CON SOLA PREDISPOSIZIONE



  
 Comune di Trieste  
 piazza Unità d'Italia 4  
 34121 Trieste  
 tel. 040/6711  
 www.comune.trieste.it  
 partita iva 00210240321

DIPARTIMENTO LAVORI PUBBLICI  
 FINANZA DI PROGETTO E PARTENARIATI  
 SERVIZIO EDILIZIA PUBBLICA

codice opera 12166  
**Realizzazione di un polo scientifico,  
 museale  
 e culturale nel Magazzino 26 del Porto  
 Vecchio**

PROGETTO ARCHITETTONICO E COORDINAMENTO dott. arch. Paolo RICCI  
 COLLABORATORI geom. Gabriele MAROTTA per. ind. Violetta MOHAMMED

PROGETTO IMPIANTI dott. ing. Mario BUCHER  
 COLLABORATORI dott. ing. Andrea GUIDOLIN - impianti meccanici per. ind. Daniele TRIPALDI - impianti elettrici  
 dott. ing. Alessandro MESSI - progetto antincendio  
 dott. arch. Aldo MARINO  
 dott. arch. Andrea PAULETICH  
 per. ind. Francesco TRIPALDI  
 dott. ing. Arianna LUGLI  
 dott. arch. Alessandro FUCHS  
 dott. arch. Saverio TARABOCCHIA

PROGETTO STRUTTURE dott. ing. Roberto PAMBIANCO  
 COLLABORATORI dott. ing. Elisa MONTI

RESPONSABILE DEL PROCEDIMENTO dott. arch. Lucia IAMMARINO

**PROGETTO ESECUTIVO**  
**IMPIANTI IDRAULICI**  
 IMPIANTO IDRICO-SANITARIO  
 PARTICOLARI BAGNI E DISTRIBUZIONE  
 PIANO PRIMO

TAVOLA FILE RIF.  
**IS02**

SCALA DATA  
 1:25 OTTOBRE 2019

Trieste

# Elenco firmatari

ATTO SOTTOSCRITTO DIGITALMENTE AI SENSI DEL D.P.R. 445/2000 E DEL D.LGS. 82/2005 E SUCCESSIVE MODIFICHE E INTEGRAZIONI

Questo documento è stato firmato da:

NOME: IAMMARINO LUCIA

CODICE FISCALE: MMRLCU61L49L113I

DATA FIRMA: 25/11/2019 16:09:10

IMPRONTA: 789F97C6B0C7A4EAA29F47D9AF9DF2B9AE07288D7A15E170136DAC51779F568B  
AE07288D7A15E170136DAC51779F568B3E8530C0383EDCCB1F38CBA2964837DA  
3E8530C0383EDCCB1F38CBA2964837DAFDE4D3593F21C95464BB7AD797BB1801  
FDE4D3593F21C95464BB7AD797BB1801CF20B4CA1B746C85389743BF58D37C06

NOME: TERRANOVA SANTI

CODICE FISCALE: TRRSNT56A17C351S

DATA FIRMA: 29/11/2019 10:39:59

IMPRONTA: 58F4B34045BF44D9A8D8CE562265DAA567434FAB3978AFEEE0C7DBE088B6289B  
67434FAB3978AFEEE0C7DBE088B6289B11805E5DFA23E3241DF130BA5A51A3F5  
11805E5DFA23E3241DF130BA5A51A3F5CABFB73261CB075E7C63F32A9AFE95E3  
CABFB73261CB075E7C63F32A9AFE95E3DFD7D988E84A1C27341F123CFC143925

NOME: DIPIAZZA ROBERTO

CODICE FISCALE: DPZRRT53B01A103I

DATA FIRMA: 29/11/2019 11:24:56

IMPRONTA: 96DBC604C1A554DAC8ED305B590887FC8A0401F30E9E8B52B42DDBF6D29EEE89  
8A0401F30E9E8B52B42DDBF6D29EEE898A857B9952F407932FF2B38AD882315C  
8A857B9952F407932FF2B38AD882315CB0CFC30E2949B58BC1197DBD9558FE7D  
B0CFC30E2949B58BC1197DBD9558FE7D61BD073E6F71565A7FEBECD6B1671CFD