

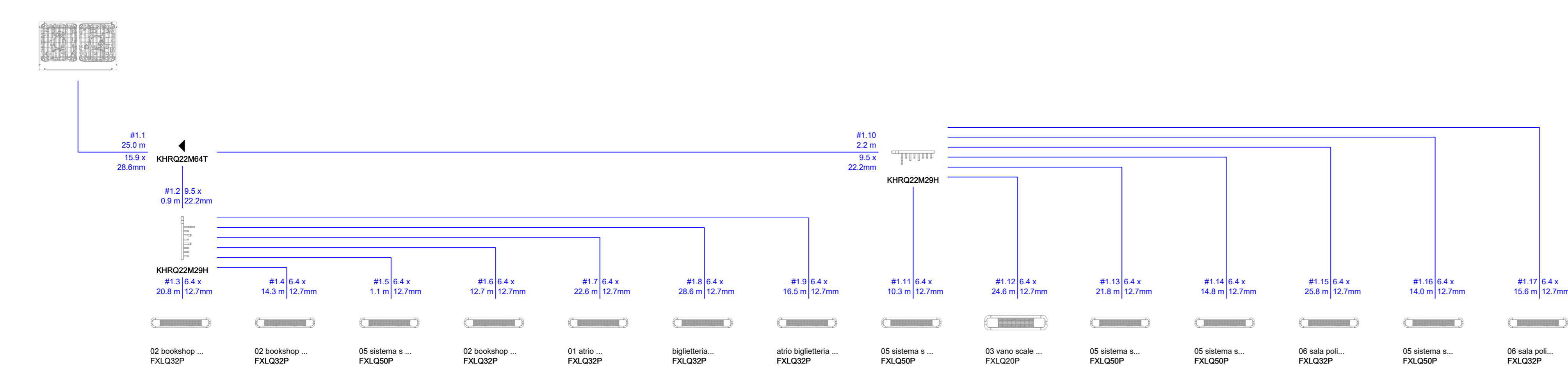
LIMITI DI FUNZIONAMENTO SISTEMI VRV IV CON UNITA' INTERNE VRV

- LUNGHEZZA TOTALE TUBAZIONI ≤ 1000m
- DISLIVELLO MASSIMO TRA UNITA' ESTERNA E UNITA' INTERNE ≤ 50m UE sopra unita' interne o ≤ 40m UE sotto unita' interne
- DISLIVELLO MASSIMO TRA UNITA' INTERNE ≤ 30m per sistemi HP / ≤ 15m per sistemi HR
- DISTANZA MASSIMA TRA UNITA' ESTERNA E UNITA' INTERNA PIU' LONTANA ≤ 165m (190m equivalenti)
- DISTANZA MASSIMA TRA 1° GIUNTO E UNITA' INTERNA PIU' LONTANA ≤ 40m (*)

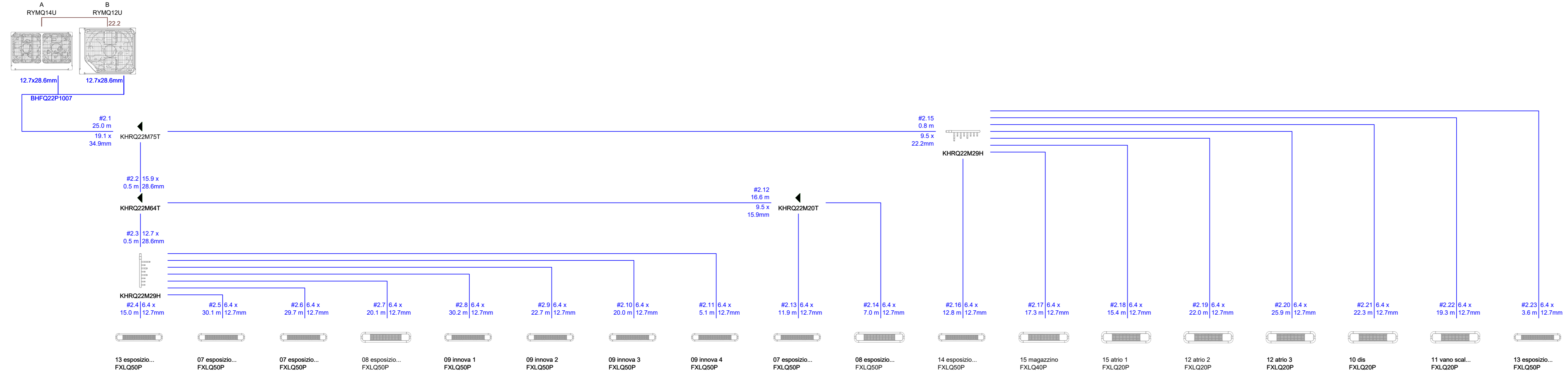
N.B. per maggiori informazioni consultare manuale tecnico e di installazione

* per distanze superiori contattare DAIKIN AIR CONDITIONG ITALY S.p.a.

Out 1 - PIANO RIALZATO - lato a SX RYYQ20U

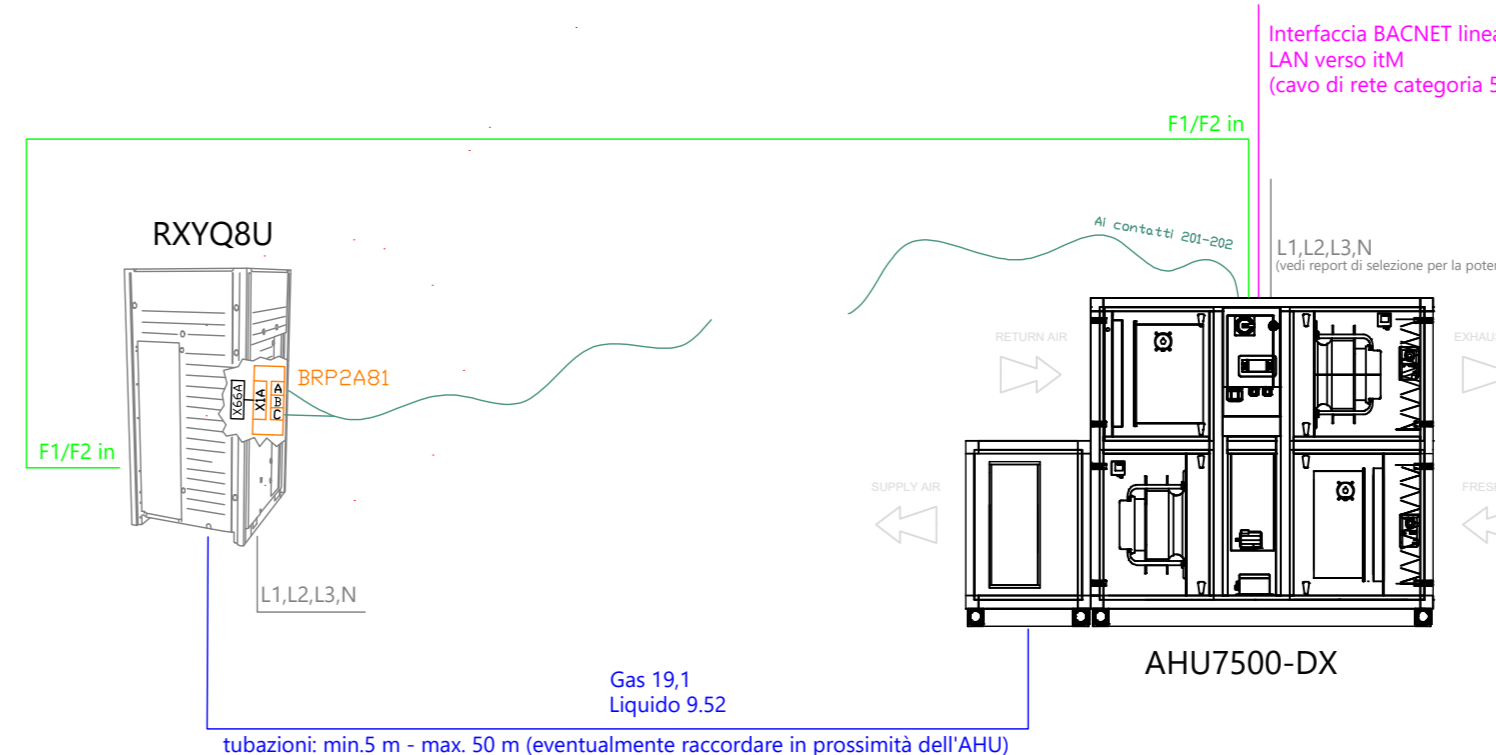
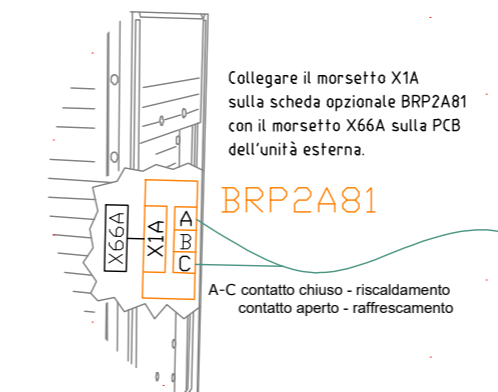


Out 2 - PIANO RIALZATO - lato a DX RYYQ20U



I PRODOTTI COSTITUENTI L'IMPIANTO DOVRANNO ESSERE RISPONDENTI ALLE SPECIFICHE NORMATIVE DI PRODOTTO E MARCHIATI CE O EQUIVALENTI AI SENSI DI LEGGE.
 * EVENTUALI MARCHE INDICATE NEGLI ELABORATI PROGETTUALI NON SONO DA RITENERSI VINCOLANTI, MA SONO RIPORTATE UNICAMENTE AL FINE DELLA DETERMINAZIONE DELLE DIMENSIONI E DEGLI INGOMBRI DEI DISPOSITIVI E DELLE CARATTERISTICHE FUNZIONALI E QUALITATIVE DEGLI STESSI.
 I PRODOTTI EFFETTIVAMENTE INSTALLATI NON DOVRANNO ESSERE COMUNQUE QUALITATIVAMENTE INFERIORI A QUELLI INDICATI.

per ulteriori dettagli consultare lo schema elettrico dell'UTA



NUOVO VRV IV HP / HR

- VRT:**
Variable Refrigerant Temperature: varia la temperatura del refrigerante in automatico al variare del carico ambiente: massimizzazione dell'efficienza stagionale.
- CONTINUOUS HEATING:**
Continuità di riscaldamento anche durante la fase di sbrinatorio.
- VRV IV Configurator:**
Avviamento e commissioning semplificati; tempi di avvio ridotti; possibilità di replica delle impostazioni.

Diametro esterno	Spessore minimo	Materiale (EN378-2)
6.4 mm	0.8 mm	□
9.5 mm	0.8 mm	□
12.7 mm	0.8 mm	□
15.9 mm	0.99 mm	□
19.1 mm	0.8 mm	1/2H
22.2 mm	0.8 mm	1/2H
25.4 mm	0.99 mm	1/2H
28.6 mm	0.99 mm	1/2H
31.8 mm	1.21 mm	1/2H
34.9 mm	1.21 mm	1/2H
38.1 mm	1.43 mm	1/2H
41.3 mm	1.43 mm	1/2H

Note:
 I collegamenti delle linee frigorifere vanno eseguiti attenendosi alle norme riportate nei relativi manuali dei produttori.
 Tutte le saldature vanno realizzate in atmosfera di azoto.
 I prodotti costituenti l'impianto dovranno essere rispondenti alle specifiche normative di prodotto e marchiati ce o equivalenti ai sensi di legge.
 Eventuali marche e modelli indicate negli elaborati progettuali non sono da ritenersi vincolanti, ma sono riportate unicamente al fine della determinazione delle dimensioni e degli ingombri dei dispositivi e delle caratteristiche funzionali e qualitative degli stessi.
 I prodotti effettivamente installati non dovranno essere comunque qualitativamente inferiori a quelli indicati.



comune di trieste
 piazza Unità d'Italia 4
 34121 Trieste
 tel. 040/6751
 www.comune.trieste.it
 partita iva 00210240321

DIPARTIMENTO LAVORI PUBBLICI
 FINANZA DI PROGETTO E PARTENARIATI
 SERVIZIO EDILIZIA PUBBLICA

codice opera 12166

Realizzazione di un polo scientifico, museale e culturale nel Magazzino 26 del Porto Vecchio

PROGETTO ARCHITETTONICO E COORDINAMENTO dott. arch. Paolo RICCI
 COLLABORATORI geom. Gabriele MAROTTA per. ind. Violetta MOHAMMED

PROGETTO IMPIANTI dott. ing. Mario BUCHER
 COLLABORATORI dott. ing. Andrea GUIDOLIN - impianti meccanici per. ind. Daniele TRIPALDI - impianti elettrici dott. ing. Alessandro MESSI - progetto antincendio dott. ing. Aldo MARFINO dott. arch. Andrea PAULETICH per. ind. Francesco TRIPALDI dott. ing. Arianna LUGLI dott. arch. Alessandro FUCHS dott. arch. Saverio TARABOCCHIA

PROGETTO STRUTTURE dott. ing. Roberto PAMBIANCO
 COLLABORATORI IMPIANTO MECCANICO CONDIZIONAMENTO SCHEMA UNIFILARE

PIANO RIALZATO RESPONSABILE DEL PROCEDIMENTO dott. arch. Lucia IAMMARINO

PROGETTO ESECUTIVO IMPIANTI IDRAULICI

TAVOLA FILE RIF.
IM05 SCALA DATA

VARIE DATA
OTTOBRE 2019

Trieste

Elenco firmatari

ATTO SOTTOSCRITTO DIGITALMENTE AI SENSI DEL D.P.R. 445/2000 E DEL D.LGS. 82/2005 E SUCCESSIVE MODIFICHE E INTEGRAZIONI

Questo documento è stato firmato da:

NOME: IAMMARINO LUCIA

CODICE FISCALE: MMRLCU61L49L113I

DATA FIRMA: 25/11/2019 16:08:48

IMPRONTA: 8B3C0F8092818EAF545FB883A38D44126121F402C576790783FC73272EB953D5
6121F402C576790783FC73272EB953D51FAF265E4489D3759BCA607882A12609
1FAF265E4489D3759BCA607882A12609024447BB998073C38FB16559697CC1B0
024447BB998073C38FB16559697CC1B028AA6B4D359AEA4873A0BA9207690029

NOME: TERRANOVA SANTI

CODICE FISCALE: TRRSNT56A17C351S

DATA FIRMA: 29/11/2019 10:39:27

IMPRONTA: 2B1A134090C51B5DF8ECE589F1486245C55854DAA9EC71A65994DE5D2470A5C8
C55854DAA9EC71A65994DE5D2470A5C8365EB3677CCF45A9287BA3B578D015A0
365EB3677CCF45A9287BA3B578D015A075442715538EA738ACF2CF022366322C
75442715538EA738ACF2CF022366322C12EE4B3772933E93B2D24184918CFBAB

NOME: DIPIAZZA ROBERTO

CODICE FISCALE: DPZRRT53B01A103I

DATA FIRMA: 29/11/2019 11:24:28

IMPRONTA: 03B2BCCE52F5537CF6037F727EBBFD95B24C494AB4D7A517D42E1B261AF65DD9
B24C494AB4D7A517D42E1B261AF65DD9C083BC49D3F71CF631F16C9E5404C903
C083BC49D3F71CF631F16C9E5404C903A3B3B26B1A046BC636BD34E35380C217
A3B3B26B1A046BC636BD34E35380C2175BC07EA34DCC936E93F9CAA32BC9813E