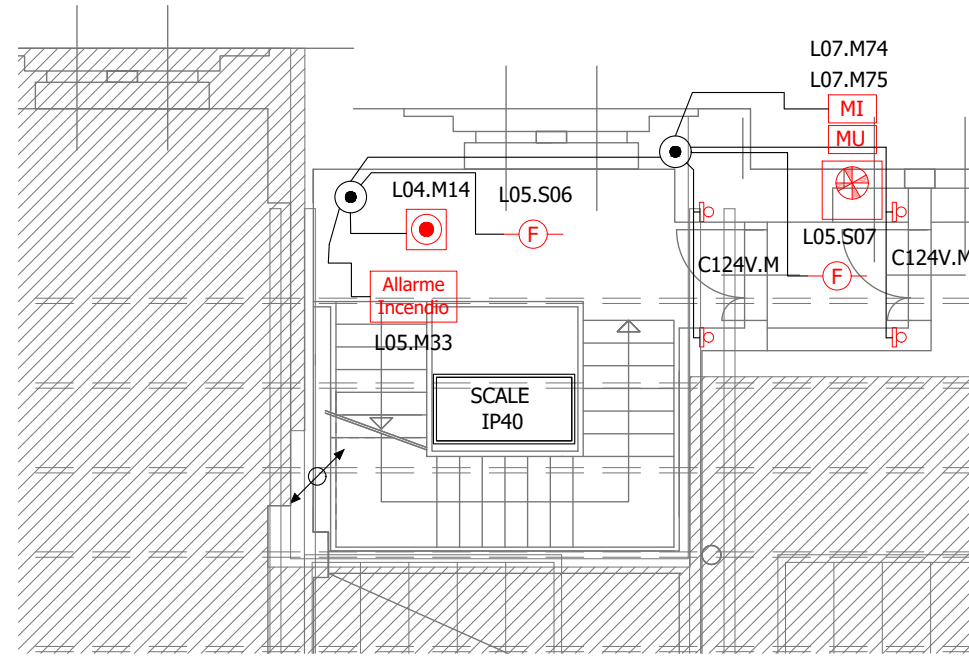
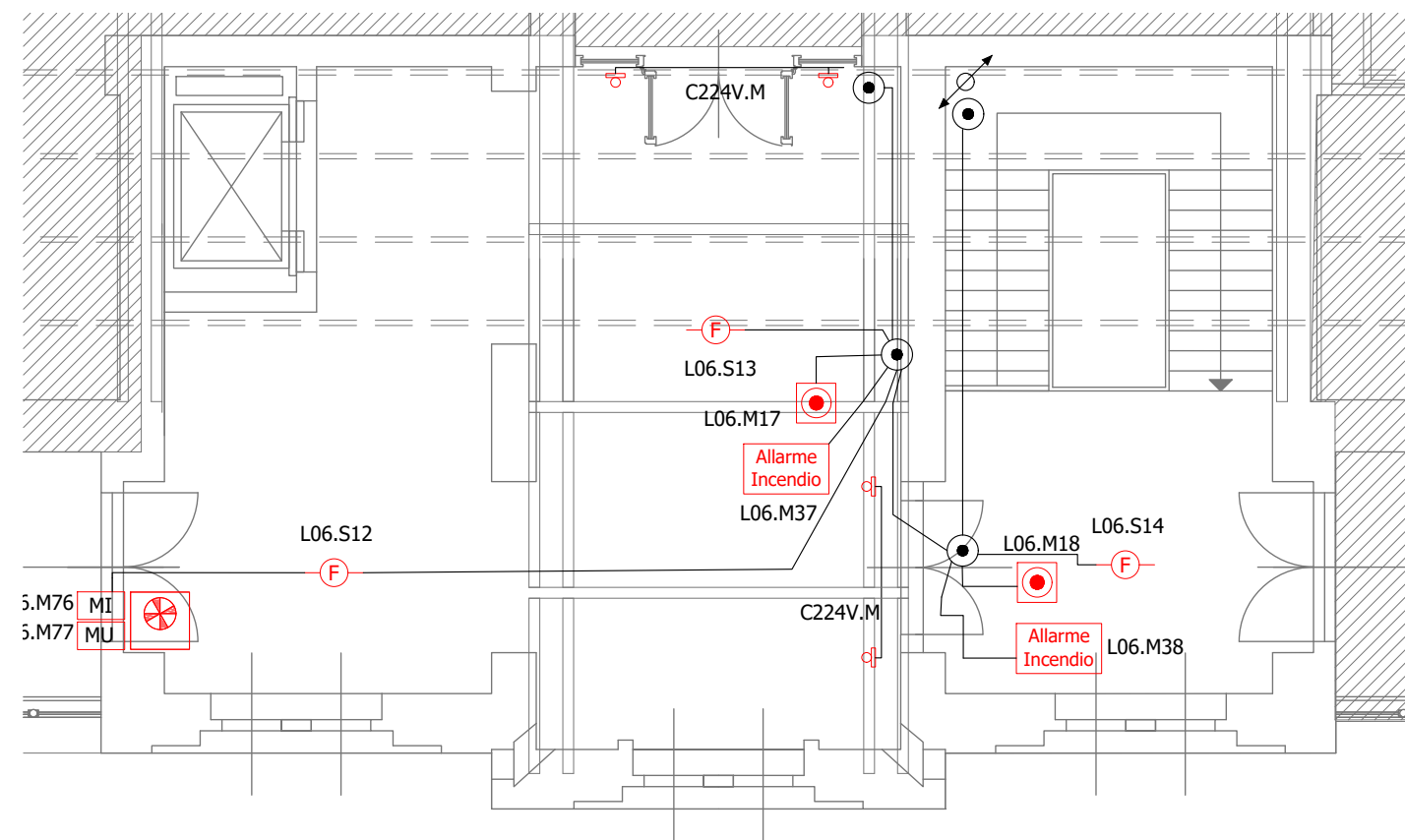


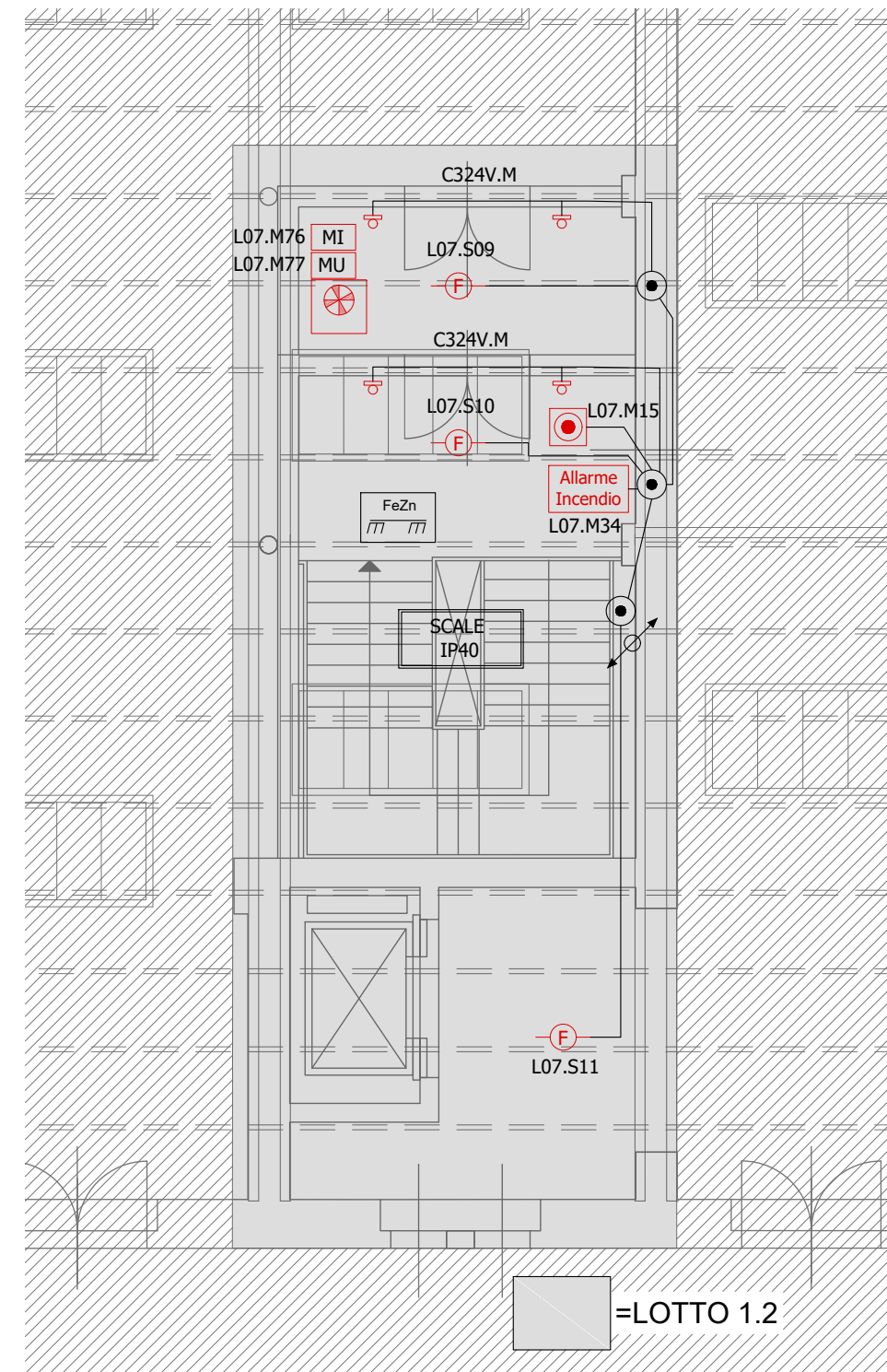
PIANO DI INSTALLAZIONE - PIANO TERZO
IMPIANTO RIVELAZIONE INCENDI VANO SCALE 1
 SCALA 1:100



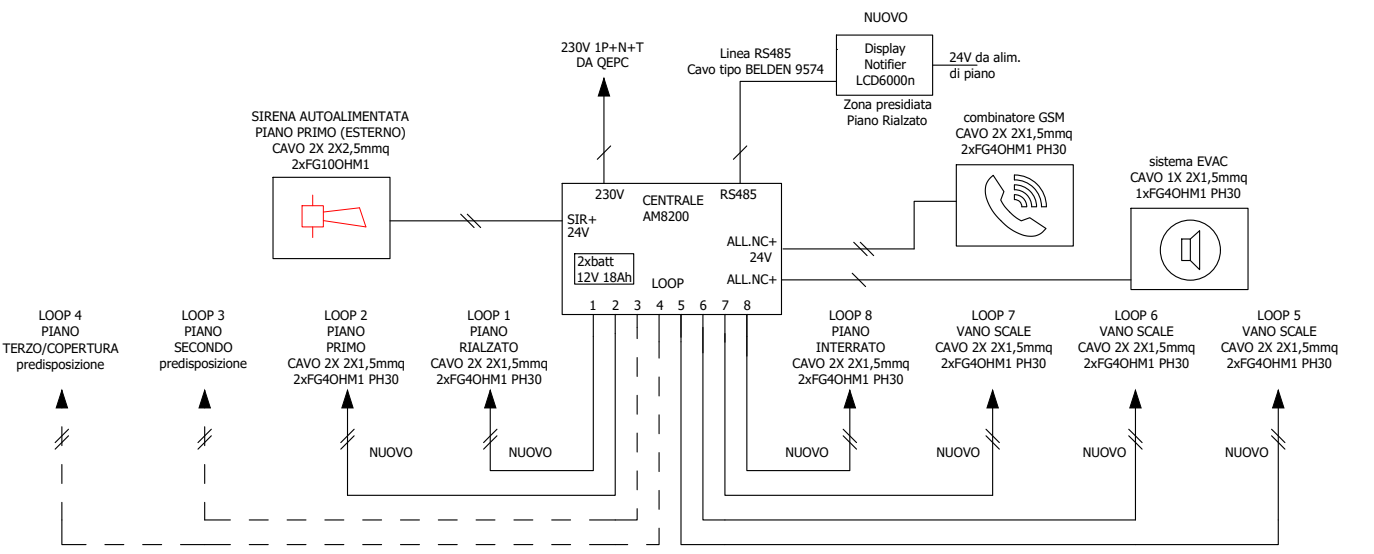
PIANO DI INSTALLAZIONE - PIANO TERZO
IMPIANTO RIVELAZIONE INCENDI VANO SCALE 2
 SCALA 1:100



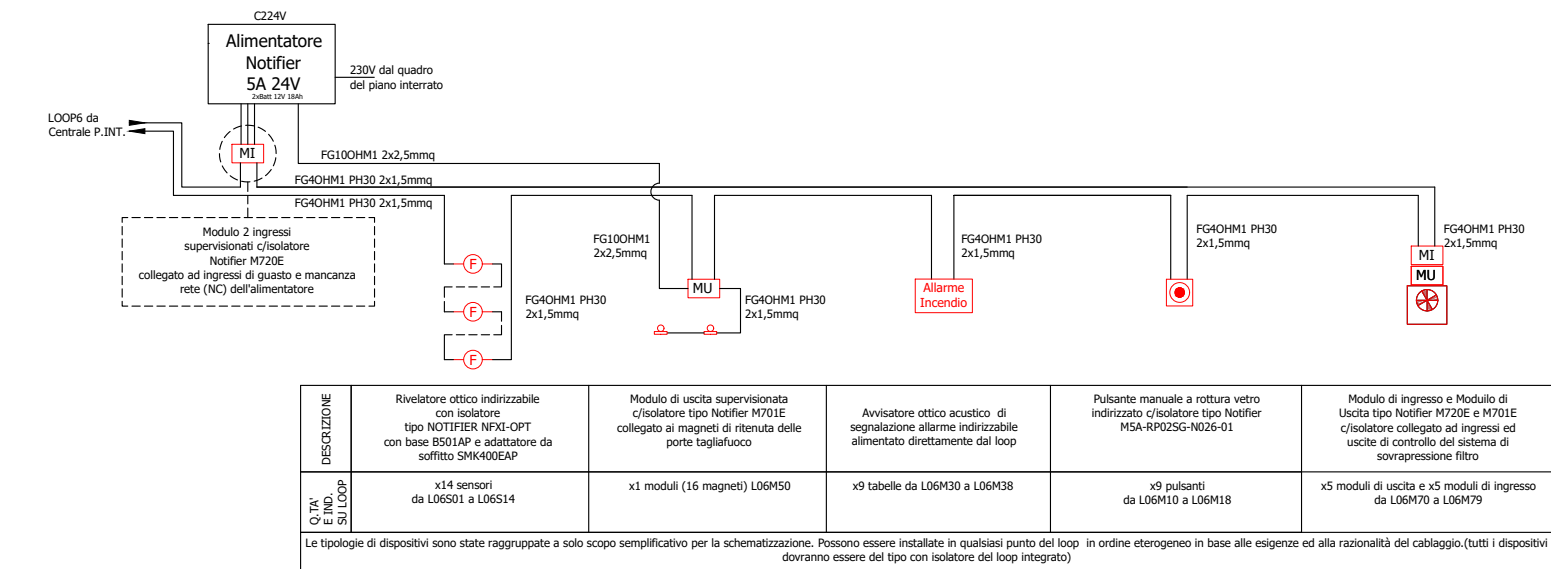
PIANO DI INSTALLAZIONE - PIANO TERZO
IMPIANTO RIVELAZIONE INCENDI VANO SCALE 3
 SCALA 1:100



DETTAGLIO DI INSTALLAZIONE
COLLEGAMENTO DEI LOOP DI PIANO E DEL PANNELLO RIPETITORE
ALLA CENTRALE NOTIFIER AM8200



DETTAGLIO DI INSTALLAZIONE
SCHEMA DI COLLEGAMENTO DEI DISPOSITIVI
IMPIANTO DI RIVELAZIONE INCENDI
VANO SCALE 2 ("SCALA STORICA")



NOTA: PRODOTTI UTILIZZATI

- I PRODOTTI COSTITUENTI L'IMPIANTO DOVRANNO ESSERE RISPONDENTI ALLE SPECIFICHE NORMATIVE DI PRODOTTO E MARCHIATI CE O EQUIVALENTI AI SENSI DI LEGGE.
- EVENTUALI MARCHE INDICATE NEGLI ELABORATI PROGETTUALI NON SONO DA RITENERSI VINCOLANTI, MA SONO RIPORTATE UNICAMENTE AL FINE DELLA DETERMINAZIONE DELLE DIMENSIONI E DEGLI INGOMBRI DEI DISPOSITIVI E DELLE CARATTERISTICHE FUNZIONALI E QUALITATIVE DEGLI STESSI.
- I PRODOTTI EFFETTIVAMENTE INSTALLATI NON DOVRANNO ESSERE COMUNQUE QUALITATIVAMENTE INFERIORI A QUELLI INDICATI.

NOTA: IMPLICAZIONI URBANISTICHE

- LE PLANIMETRIE, LE SEZIONI ED IN GENERE I DATI A CARATTERE EDILE RIPORTATI NEGLI ELABORATI GRAFICI SONO DA CONSIDERARSI COME INDICATIVI CON L'UNICO SCOPO DI RAPPRESENTARE IN MANIERA COMPIUTA GLI IMPIANTI PROGETTATI ED I RELATIVI PARAMETRI DIMENSIONALI E FUNZIONALI.
- I DISPOSITIVI D'IMPIANTO PREVISTI, COMPLETI DEI COMPLEMENTI DI INSTALLAZIONE E COSTRUZIONE, RISULTANO POSIZIONATI NELLE SEDI PREVISTE ALLO SCOPO DI RENDERE GLI IMPIANTI FUNZIONALI, ACCESSIBILI E MANUTENIBILI SECONDO LE NORMATIVE TECNICHE.
- EVENTUALI LIMITAZIONI O IMPEDIMENTI DERIVANTI DA LEGISLAZIONE, NORMATIVA O REGOLAMENTO NAZIONALE O LOCALE IN MATERIA EDILE, URBANISTICA, PAESAGGISTICA O SIMILARE E CONSEGUENTE AGLI INGOMBRI DEI DISPOSITIVI D'IMPIANTO PREVISTI, DOVRANNO ESSERE PREVENTIVAMENTE VALUTATE E VERIFICATE DALLA DIREZIONE LAVORI.

LEGENDA SIMBOLI GRAFICI	
DISPOSITIVI DI RIVELAZIONE INCENDI	DISPOSITIVI GENERALI
Rivelatore ottico di fumo indirizzabile c/isolatore, base e adattatore da soffitto tipo Notifier NFXI-OP1 + BS01AP + SHK400EAP	Quadro di distribuzione
Rivelatore lineare di fumo indirizzato, composto da un'unica unità ottica (TRX) e da un riflettore da porsi sul lato opposto, c/isolatore tipo Notifier NFXI-BEAM-T, CON ATTUATORE PER TEST REMOTO	
Pulsante manuale a rottura vetro indirizzato c/isolatore tipo Notifier MSA-RP025G-N026-01	ESEMPIO APPLICATIVO
Modulo di uscita supervisionata c/isolatore tipo Notifier M701E collegato a tabella ottica acustica di segnalazione allarme tipo Notifier PAH1-EU	
Magnete di ritenuta porta antincendio 100kg 24VDC	
Modulo di uscita supervisionata c/isolatore tipo Notifier M701E	SISTEMI DI DISTRIBUZIONE
Modulo 2 ingressi supervisionati c/isolatore tipo Notifier M720E	
Magnete di ritenuta serranda impianto di ventilazione	
Pannello di remotizzazione tipo Notifier LCD6000-N	
Alimentatore 24VDC SA tipo Notifier H.LSP550	
Centrale di allarme antincendio tipo Notifier AM6000.8	
Combinatore telefonico GSM per impianti di sicurezza tipo Notifier DS190	
Sirena esterna autoalimentata per segnalazione incendio tipo Notifier DSE1-EN	
Altoparlante sistema EVAC EN 54-16	

NOTA: INDICAZIONI D'INSTALLAZIONE

- I PERCORSI, LE SEDI D'INSTALLAZIONE ED I RELATIVI DETTAGLI DEI DISPOSITIVI D'IMPIANTO SONO RIPORTATI NEGLI ELABORATI GRAFICI AL FINE DI INDIVIDUARE COMPLETAMENTE IL POSIZIONAMENTO, GLI INGOMBRI E LA TIPOLOGIA DEGLI IMPIANTI PROGETTATI.
- LA POSIZIONE DEI DISPOSITIVI D'IMPIANTO PUO' SUBIRE LIMITATE VARIAZIONI CONSEGUENTI A VINCOLI STRUTTURALI, DI ARREDO, FUNZIONALI O PER ULTERIORI CONSIDERAZIONI EMERSE IN FASE COSTRUTTIVA. TALI VARIAZIONI DEVONO ESSERE PREVENTIVAMENTE CONCORDATE CON IL CLIENTE ED AVALLATE DALLA DIREZIONE LAVORI.
- PRIMA DELL'ESECUZIONE DEGLI IMPIANTI LA DITTA INSTALLATRICE DOVRA' VERIFICARE IN CANTIERE LE GRANDEZZE DI PROGETTO EDILI, GLI INGOMBRI IMPIANTISTICI E LA CONSEGUENTE FATTIBILITA' DEGLI IMPIANTI COSI' COME PREVISTI.
- IL POSIZIONAMENTO DEI DISPOSITIVI D'IMPIANTO PUO' RICHIEDERE, IN FUNZIONE DELLE DIMENSIONI E PESI DEGLI STESSI, DEGLI SPAZI E DEI LUOGHI DI INSTALLAZIONE NECESSARI PER IL LORO FUNZIONAMENTO E LA LORO MANUTENZIONE, UNA VERIFICA E/O INTERVENTO EDILE (CON PARTICOLARE RIFERIMENTO A DISPOSITIVI INSTALLATI ALL'ESTERNO DELL'EDIFICIO) CON POSSIBILI IMPLICAZIONI DI NATURA URBANISTICA, STRUTTURALE E/O DI CODICE CIVILE.
- LA DITTA INSTALLATRICE DOVRA' VERIFICARE OVVERO SEGNALARE TALI EVENTUALITA' PRESSO LA DIREZIONE LAVORI ED ASSICURARSI IN MERITO ALL'ESITO POSITIVO DELLE EVENTUALI VERIFICHE E/O INTERVENTI RESISI NECESSARI.

comune di trieste
 piazza Unita' d'Italia 4
 34121 Trieste
 tel. 040/6751
 www.comune.trieste.it
 partita iva 00210240321

DIPARTIMENTO LAVORI PUBBLICI
FINANZA DI PROGETTO E PARTENARIATI
SERVIZIO EDILIZIA PUBBLICA

Realizzazione di un polo scientifico, museale e culturale nel Magazzino 26 del Porto Vecchio
 codice opera 12166

PROGETTO ARCHITETTONICO E COORDINAMENTO	dot. arch. Paolo RICCI
COLLABORATORI	geom. Gabriele MAROTTA per. ind. Violetta MOHAMMED
PROGETTO IMPIANTI	dot. ing. Mario BUCHER
COLLABORATORI	dot. ing. Andrea GUIDOLIN - impianti meccanici dot. ing. Alessandro MESSI - progetto antincendio dot. ing. Aldo MARRINO dot. arch. Andrea PAULETICH dot. ing. Arianna LUGLI dot. arch. Alessandro FLUCHS dot. arch. Saverio TARABOCCHIA
PROGETTO STRUTTURE	dot. ing. Roberto PAMBIANCO
COLLABORATORI	dot. ing. Elisa MONTI
RESPONSABILE DEL PROCEDIMENTO	dot. arch. Lucia IAMMARINO

PROGETTO ESECUTIVO
IMPIANTI ELETTRICI
PIANTA PIANO TERZO

PIANO DI INSTALLAZIONE IMPIANTO DI RIVELAZIONE INCENDI

TAVOLA

IE11

FILE RIF.

SCALA

1:100

DATA

OTTOBRE 2019

Trieste

Elenco firmatari

ATTO SOTTOSCRITTO DIGITALMENTE AI SENSI DEL D.P.R. 445/2000 E DEL D.LGS. 82/2005 E SUCCESSIVE MODIFICHE E INTEGRAZIONI

Questo documento è stato firmato da:

NOME: IAMMARINO LUCIA

CODICE FISCALE: MMRLCU61L49L113I

DATA FIRMA: 25/11/2019 16:06:59

IMPRONTA: 3BA67665819F65A2544DAD6FDBB860442C1027C0D6F477DB2C77EAA628C87E1D
2C1027C0D6F477DB2C77EAA628C87E1D9BBF9BBA21033A7C05741A61E2D461CC
9BBF9BBA21033A7C05741A61E2D461CC344F03BB2A66F0454107DD21B6C09125
344F03BB2A66F0454107DD21B6C09125FFC22FF9FBEB19E0442884B81F83370

NOME: TERRANOVA SANTI

CODICE FISCALE: TRRSNT56A17C351S

DATA FIRMA: 29/11/2019 10:35:39

IMPRONTA: 5230607D4FB749517421063BC0D9AC6E09983AF4A0873BBC2B2E2D870481B513
09983AF4A0873BBC2B2E2D870481B513C9DE8266AB8656DC3AF9B3A7EB0F26C8
C9DE8266AB8656DC3AF9B3A7EB0F26C82A2254B65ECFD084EC33BC081B1E6A33
2A2254B65ECFD084EC33BC081B1E6A33574956438CECC7ABAAA28DDCCF76E7C5

NOME: DIPIAZZA ROBERTO

CODICE FISCALE: DPZRRT53B01A103I

DATA FIRMA: 29/11/2019 11:20:42

IMPRONTA: 84B0D6AA6BF6805F5427EB2F7D917768FC26A4D41442A52C468768BC346C6C1D
FC26A4D41442A52C468768BC346C6C1D3F8F4361424BE8D4D5A52863A33194FE
3F8F4361424BE8D4D5A52863A33194FEE44C9B294E7ABFF932E5797984C70342
E44C9B294E7ABFF932E5797984C703421AE2DB59FB64ECD835BB43479C5CFFDD