

**NOTA: PRODOTTI UTILIZZATI**

- I PRODOTTI COSTITUENTI L'IMPIANTO DOVRANNO ESSERE RESPONDENTI ALLE SPECIFICHE NORMATIVE DI PRODOTTO E MARCHIATI CE O EQUIVALENTI AI SENSI DI LEGGE.
- EVENTUALI MARCHE INDICATE NEGLI ELABORATI PROGETTATI NON SONO DA RITENERSI VINCOLANTI, MA SONO RIPORTATE UNICAMENTE AL FINE DELLA DETERMINAZIONE DELLE DIMENSIONI E DEGLI INGOMBRI DEI DISPOSITIVI E DELLE CARATTERISTICHE FUNZIONALI E QUALITATIVE DEGLI STESSI.
- I PRODOTTI EFFETTIVAMENTE INSTALLATI NON DOVRANNO ESSERE COMUNQUE QUALITATIVAMENTE INFERIORI A QUELLI INDICATI.

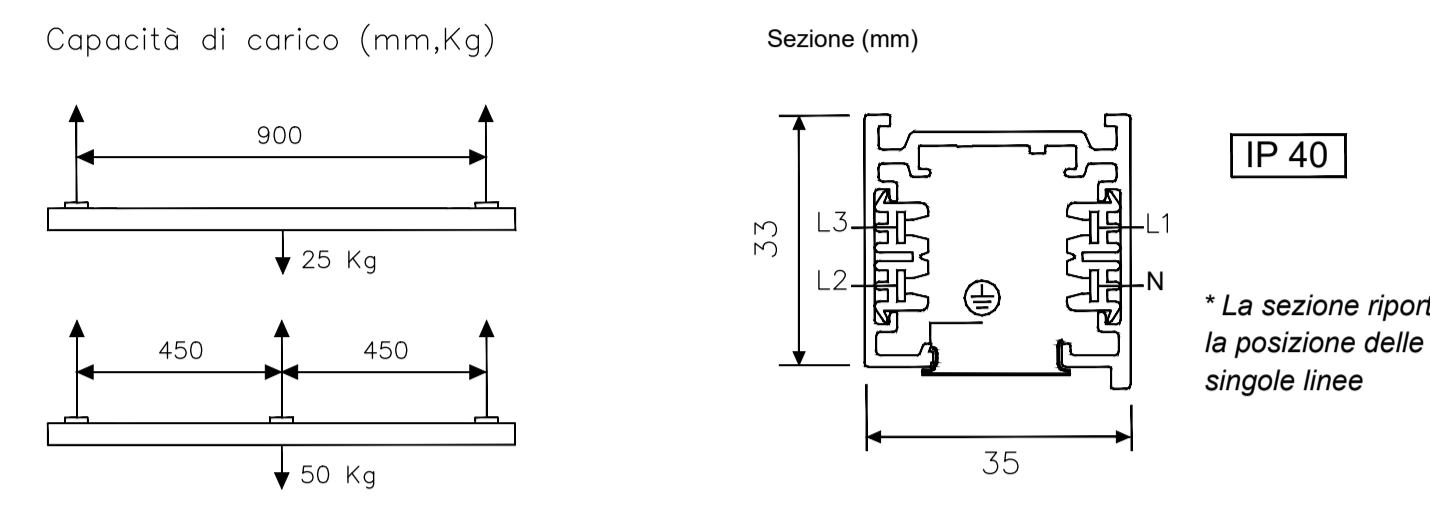
**NOTA: IMPLICAZIONI URBANISTICHE**

- LE PLANIMETRIE, LE SEZIONI ED IN GENERALE I DATI A CARATTERE EDILE RIPORTATI NEGLI ELABORATI GRAFICI SONO DA CONSIDERARSI COME INDICATIVI CON L'UNICO SCOPO DI RAPPRESENTARE IN MANIERA COMPRESA GLI IMPIANTI PROGETTATI ED I RELATIVI PARAMETRI DIMENSIONALI E FUNZIONALI.
- I DISPOSITIVI D'IMPIANTO PREVISTI, COMPLETI DEI COMPONENTI DI INSTALLAZIONE E COSTRUZIONE, RISULTANO POSIZIONATI NELLE SEI PREVISTE ALLO SCOPO DI RENDERE GLI IMPIANTI FUNZIONALI, ACCESSIBILI E MANUTENIBILI SECONDO LE NORMATIVE TECNICHE.
- EVENTUALI LIMITAZIONI O IMPEDIMENTI DERIVANTI DA LEGISLAZIONE, NORMATIVA DI REGOLAMENTO NAZIONALE O LOCALE IN MATERIA EDILE, URBANISTICA, PASSEGGERIA O SIMILARE E CONSEGUENTE AGLI INGOMBRI DEI DISPOSITIVI D'IMPIANTO PREVISTI, DOVRANNO ESSERE PREVENTIVAMENTE VALUTATE E VERIFICATE DALLA DIREZIONE LAVORI.

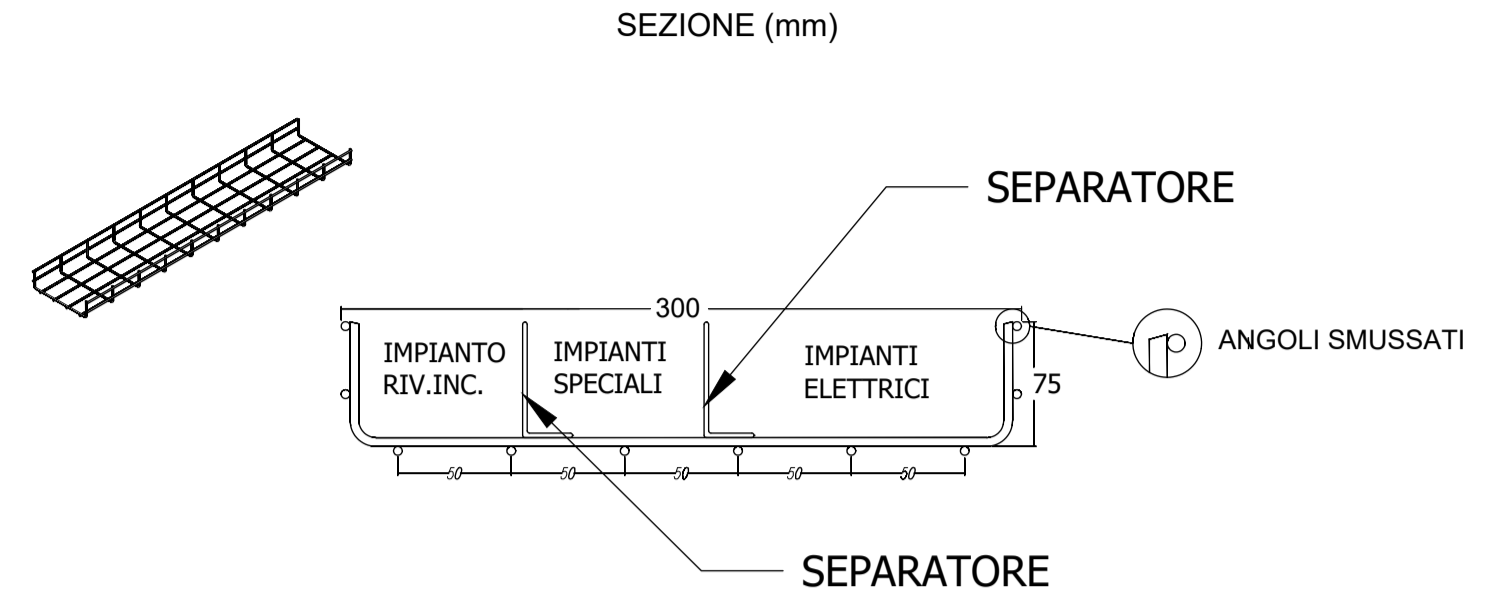
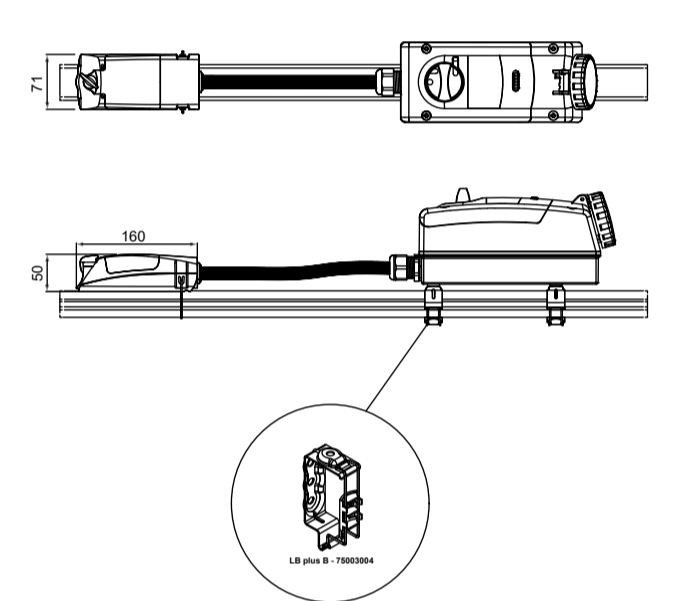
**NOTA: INDICAZIONI D'INSTALLAZIONE**

- I PERCORSI, LE SEI D'INSTALLAZIONE ED I RELATIVI DETTAGLI DEI DISPOSITIVI D'IMPIANTO SONO RIPORTATI NEGLI ELABORATI GRAFICI AL FINE DI INDIVIDUARE COMPARTIMENTI, IL POSIZIONAMENTO, GLI INGOMBRI E LA TIPOLOGIA DEGLI IMPIANTI PROGETTATI.
- LA POSIZIONE DEI DISPOSITIVI D'IMPIANTO PUO' SUBIRE LIMITATE VARIAZIONI CONSEGUENTI A VINCOLI STRUTTURALI, DI ARREDO, FUNZIONALI O PER ULTERIORI CONSIDERAZIONI EMERSE IN FASE COSTRUTTIVA. TALI VARIAZIONI DEVONO ESSERE PREVENTIVAMENTE CONCORDATE CON IL CLIENTE ED AVALLATE DALLA DIREZIONE LAVORI.
- PRIMA DELL'ESECUZIONE DEGLI IMPIANTI LA DITTA INSTALLATRICE DOVRA' VERIFICARE IN CANTIERE LE GRANDIEZZE DI PROGETTO EDILI, GLI INGOMBRI IMPIANTISTICI E LA CONSEGUENTE FATTIBILITA' DEGLI IMPIANTI COSI' COME PREVISTI.
- IL POSIZIONAMENTO DEI DISPOSITIVI D'IMPIANTO PUO' RICHIEDERE, IN FUNZIONE DELLE DIMENSIONI E PESI DEGLI STESSI, DEGLI SPAZI E DEI LUOGHI DI INSTALLAZIONE NECESSARI PER IL LORO FUNZIONAMENTO E LA LORO MANUTENZIONE. UNA VERIFICA E/O INTERVENTO EDILE CON PARTICOLARE RIFERIMENTO A DISPOSITIVI INSTALLATI ALL'ESTERNO DELL'EDIFICIO CON POSSIBILI IMPLICAZIONI DI NATURA URBANISTICA, STRUTTURALE E/O DI CODICE CIVILE.
- LA DITTA INSTALLATRICE DOVRA' VERIFICARE OVEVERO SEGNALARE TALI EVENTUALITA' PRESSO LA DIREZIONE LAVORI ED ASSICURARSI IN MERITO ALL'ISTO POSISTO DELLE EVENTUALI VERIFICHE E/O INTERVENTI NECESSARI.

- TIPOLOGIE CORPI ILLUMINANTI:**
- 1 = ESSECI TERES MEDIUM 25W 14W725L420MK/440MBK
  - 2 = ESSECI Q/PG 60W 19PG60L4HPC8
  - 3 = ESSECI BRIGHT 36W SOSPENSIONE 80DPL36L4C24
  - 4 = ESSECI BRIGHT 45° 80W 80D160GL445D1B
  - 5 = ESSECI BRIGHT 45° 60W 80D160GL445D1B
  - 6 = ESSECI BRIGHT 36W SOSPENSIONE 80DPL48L4C24
  - 7 = ESSECI BRIGHT 48W SOSPENSIONE 80DPL48L4C24
  - 8 = ESSECI BRIGHT 54W SOSPENSIONE 80DPL54L4C24
  - 9 = ESSECI BRIGHT 60W SOSPENSIONE 80DPL60L4C24
  - 10 = ESSECI BRIGHT 48W SOSPENSIONE 80DPL48L4C24
  - 11 = ESSECI PGM 58W 4000K IP66 03PCS8L466
  - 12 = ESSECI HALL LED 14W 38MP14L4MB
  - 13 = ESSECI HALL LED 20W 38MP20L4MB
  - 14 = ESSECI HALL LED 28W 38MP28L4MB
  - 15 = ESSECI BRIGHT 45° 80W 80D160GL445D1B
  - 16 = ESSECI BRIGHT 45° 60W 80D160GL445D1B
  - 17 = ESSECI PGM 58W 4000K IP66 03PCS8L466
  - 18 = LAMPADA DI EMERGENZA TIPO EATON NEXITECH CON SISTEMA DI CONTROLLO CGLINE+ 150lm SE 1h
  - 19 = LAMPADA DI EMERGENZA TIPO EATON NEXITECH CON SISTEMA DI CONTROLLO CGLINE+ 400lm SE 1h
  - 20 = EATON CRYSTALWAY CON SISTEMA DI CONTROLLO CGLINE+ SA 30M
  - 21 = LAMPADA DI EMERGENZA TIPO EATON NEXITECH 150lm SE 1h
  - 22 = LAMPADA DI EMERGENZA TIPO EATON NEXITECH 400lm SE 1h
  - 23 = EATON CRYSTALWAY SA 30M



Binario elettrificato Eurostandard in alluminio estruso verniciato. Sezione rettangolare con profilo asimmetrico per la corretta connessione dei moduli. Quattro conduttori in rame isolati in PVC per tre fasi ed un neutro (max 16A - 250V). Possibilità di commutazione separata dei tre circuiti. Con coperchio dove non sono installati i corpi illuminanti per garantire la protezione IP40



| LEGENDA SIMBOLI GRAFICI   |  |
|---|--|
| <b>DISPOSITIVI DI COMANDO TRADIZIONALI</b>  | <b>DISPOSITIVI GENERALI</b>  |
| Interruttore unipolare  | Contatore di energia/produzione  |
| Interruttore bipolare   | Quadro di distribuzione  |
| Deviatore unipolare   | Scala porta apparati   |
| Invertitore   | Punto di alimentazione e BUS FANCOIL   |
| Rivelatore IR di presenza con temporizzazione   | Punto di alimentazione GENERICO  |
| Pulsante con lampada spia   |  |
| Interruttore unipolare con lampada spia   | <b>ESEMPIO APPLICATIVO</b>   |
| <b>PRESE</b>  | ALTEZZA DI INSTALLAZIONE ESPRESSA IN CENTIMETRI (RISPETTO AL PIANO DEL PAVIMENTO/AL PIANO DEL SOCCO)   |
| Pressa di corrente, IP40 presa universale 16/32A con interruzione magnetotermica IP40/32A |  |
| Pressa con interruzione interbloccato con fusibili IP40/17                                |  |
| Pressa del FTP Gal.6  |  |
| <b>SISTEMI DI DISTRIBUZIONE</b>   | <b>IMPIANTO DI TERRA</b>   |
| Condotto a sbarre 3P+N+T 40A IP54   | Equipotenziale   |
| Punto di alimentazione per condotto a sbarre  | • 1 Principale   |
|   | • 2 Secondario   |
|   | • 3 Non equipotenziale   |
|   | <b>IMPIANTO CHIAMATA BAGNO DISABILI</b>  |
|   | Distribuzione del locale segnale in tubazione in acciaio zincato anodizzato secondo EN12077-1/2/3/4/5/6/7/8/9/10/11/12/13/14/15/16/17/18/19/20/21/22/23/24/25/26/27/28/29/30/31/32/33/34/35/36/37/38/39/40/41/42/43/44/45/46/47/48/49/50/51/52/53/54/55/56/57/58/59/60/61/62/63/64/65/66/67/68/69/70/71/72/73/74/75/76/77/78/79/80/81/82/83/84/85/86/87/88/89/90/91/92/93/94/95/96/97/98/99/100/101/102/103/104/105/106/107/108/109/110/111/112/113/114/115/116/117/118/119/120/121/122/123/124/125/126/127/128/129/130/131/132/133/134/135/136/137/138/139/140/141/142/143/144/145/146/147/148/149/150/151/152/153/154/155/156/157/158/159/160/161/162/163/164/165/166/167/168/169/170/171/172/173/174/175/176/177/178/179/180/181/182/183/184/185/186/187/188/189/190/191/192/193/194/195/196/197/198/199/200/201/202/203/204/205/206/207/208/209/210/211/212/213/214/215/216/217/218/219/220/221/222/223/224/225/226/227/228/229/230/231/232/233/234/235/236/237/238/239/240/241/242/243/244/245/246/247/248/249/250/251/252/253/254/255/256/257/258/259/260/261/262/263/264/265/266/267/268/269/270/271/272/273/274/275/276/277/278/279/280/281/282/283/284/285/286/287/288/289/290/291/292/293/294/295/296/297/298/299/300/301/302/303/304/305/306/307/308/309/310/311/312/313/314/315/316/317/318/319/320/321/322/323/324/325/326/327/328/329/330/331/332/333/334/335/336/337/338/339/340/341/342/343/344/345/346/347/348/349/350/351/352/353/354/355/356/357/358/359/360/361/362/363/364/365/366/367/368/369/370/371/372/373/374/375/376/377/378/379/380/381/382/383/384/385/386/387/388/389/390/391/392/393/394/395/396/397/398/399/400/401/402/403/404/405/406/407/408/409/410/411/412/413/414/415/416/417/418/419/420/421/422/423/424/425/426/427/428/429/430/431/432/433/434/435/436/437/438/439/440/441/442/443/444/445/446/447/448/449/450/451/452/453/454/455/456/457/458/459/460/461/462/463/464/465/466/467/468/469/470/471/472/473/474/475/476/477/478/479/480/481/482/483/484/485/486/487/488/489/490/491/492/493/494/495/496/497/498/499/500/501/502/503/504/505/506/507/508/509/510/511/512/513/514/515/516/517/518/519/520/521/522/523/524/525/526/527/528/529/530/531/532/533/534/535/536/537/538/539/540/541/542/543/544/545/546/547/548/549/550/551/552/553/554/555/556/557/558/559/560/561/562/563/564/565/566/567/568/569/570/571/572/573/574/575/576/577/578/579/580/581/582/583/584/585/586/587/588/589/590/591/592/593/594/595/596/597/598/599/600/601/602/603/604/605/606/607/608/609/610/611/612/613/614/615/616/617/618/619/620/621/622/623/624/625/626/627/628/629/630/631/632/633/634/635/636/637/638/639/640/641/642/643/644/645/646/647/648/649/650/651/652/653/654/655/656/657/658/659/660/661/662/663/664/665/666/667/668/669/670/671/672/673/674/675/676/677/678/679/680/681/682/683/684/685/686/687/688/689/690/691/692/693/694/695/696/697/698/699/700/701/702/703/704/705/706/707/708/709/710/711/712/713/714/715/716/717/718/719/720/721/722/723/724/725/726/727/728/729/730/731/732/733/734/735/736/737/738/739/740/741/742/743/744/745/746/747/748/749/750/751/752/753/754/755/756/757/758/759/760/761/762/763/764/765/766/767/768/769/770/771/772/773/774/775/776/777/778/779/780/781/782/783/784/785/786/787/788/789/790/791/792/793/794/795/796/797/798/799/800/801/802/803/804/805/806/807/808/809/810/811/812/813/814/815/816/817/818/819/820/821/822/823/824/825/826/827/828/829/830/831/832/833/834/835/836/837/838/839/840/841/842/843/844/845/846/847/848/849/850/851/852/853/854/855/856/857/858/859/860/861/862/863/864/865/866/867/868/869/870/871/872/873/874/875/876/877/878/879/880/881/882/883/884/885/886/887/888/889/890/891/892/893/894/895/896/897/898/899/900/901/902/903/904/905/906/907/908/909/910/911/912/913/914/915/916/917/918/919/920/921/922/923/924/925/926/927/928/929/930/931/932/933/934/935/936/937/938/939/940/941/942/943/944/945/946/947/948/949/950/951/952/953/954/955/956/957/958/959/960/961/962/963/964/965/966/967/968/969/970/971/972/973/974/975/976/977/978/979/980/981/982/983/984/985/986/987/988/989/990/991/992/993/994/995/996/997/998/999/1000 |


  
 comune di trieste  
 piazza Unità d'Italia 4  
 34121 Trieste  
 tel. 040/6751  
 www.comune.trieste.it  
 partita iva 00210240321

**DIPARTIMENTO LAVORI PUBBLICI**  
**FINANZA DI PROGETTO E PARTENARIATI**  
**SERVIZIO EDILIZIA PUBBLICA**

**Realizzazione di un polo scientifico, museale e culturale nel Magazzino 26 del Porto Vecchio**  
 codice opera 12166

|   |  |
|---|--|
| PROGETTO ARCHITETTONICO E COORDINAMENTO | dot. arch. Paolo RICCI   |
| COLLABORATORI                           | geom. Gabriele MAROTTA<br>per. ind. Violetta MOHAMMED  |
| PROGETTO IMPIANTI                       | dot. ing. Mario BUCHER   |
| COLLABORATORI                           | dot. ing. Andrea GUIDOLIN - impianti meccanici<br>per. ind. Daniele TRIPALDI - impianti elettrici<br>dot. ing. Alessandro MESSI - progetto antincendio<br>dot. ing. Aldo MARPINO<br>dot. arch. Andrea PAULETTI<br>per. ind. Francesco TRIPALDI<br>dot. ing. Arianna LIGLI<br>dot. arch. Alessandro FUCHS<br>dot. arch. Saverio TARABOCCHIA |
| PROGETTO STRUTTURE                      | dot. ing. Roberto PAMBIANCO  |
| COLLABORATORI                           | dot. ing. Elisa MONTI  |
| RESPONSABILE DEL PROCEDIMENTO           | dot. arch. Lucia IAMMARINO   |

**PROGETTO ESECUTIVO**  
**IMPIANTI ELETTRICI**  
**PIANTA PIANO RIALZATO**  
 PIANO DI INSTALLAZIONE FORZA MOTTRICE E ILLUMINAZIONE

# Elenco firmatari

ATTO SOTTOSCRITTO DIGITALMENTE AI SENSI DEL D.P.R. 445/2000 E DEL D.LGS. 82/2005 E SUCCESSIVE MODIFICHE E INTEGRAZIONI

Questo documento è stato firmato da:

NOME: IAMMARINO LUCIA

CODICE FISCALE: MMRLCU61L49L113I

DATA FIRMA: 25/11/2019 16:06:20

IMPRONTA: 7C4892B27DFA9ABFF3F0C0E75CB00224B44B1E0B873875A38A52E96363846470  
B44B1E0B873875A38A52E963638464706570F1FF2EC8E253D1F279C185822759  
6570F1FF2EC8E253D1F279C18582275927B65D08F1DAC04278C1FDA58D9B38AE  
27B65D08F1DAC04278C1FDA58D9B38AEAB959F7EC58DB4C58AE4765E19F26664

NOME: TERRANOVA SANTI

CODICE FISCALE: TRRSNT56A17C351S

DATA FIRMA: 29/11/2019 10:34:07

IMPRONTA: 94F06129A4FC02025B96E4E65BE051DC461F676200D221A57833E4D3EE6A03BC  
461F676200D221A57833E4D3EE6A03BCC23E3426A0A385BACF91DF4E82D63A06  
C23E3426A0A385BACF91DF4E82D63A065B321D0B67F7034F28A5A93BC7FEFFC0  
5B321D0B67F7034F28A5A93BC7FEFFC07573E2738C8ABADC0145CC7E652DC1A1

NOME: DIPIAZZA ROBERTO

CODICE FISCALE: DPZRRT53B01A103I

DATA FIRMA: 29/11/2019 11:19:11

IMPRONTA: 7781BB17B0E1CFCC9D4625925E15EE40AD4168B45C540E6BAD93BAB20CEE54ED  
AD4168B45C540E6BAD93BAB20CEE54EDCAF0844EF8B785143FCC1E66D1E8D943  
CAF0844EF8B785143FCC1E66D1E8D94303C000D0EA386818C209ADFB65908A2D  
03C000D0EA386818C209ADFB65908A2D5246279D525FD3D2F150653EAF1E8916