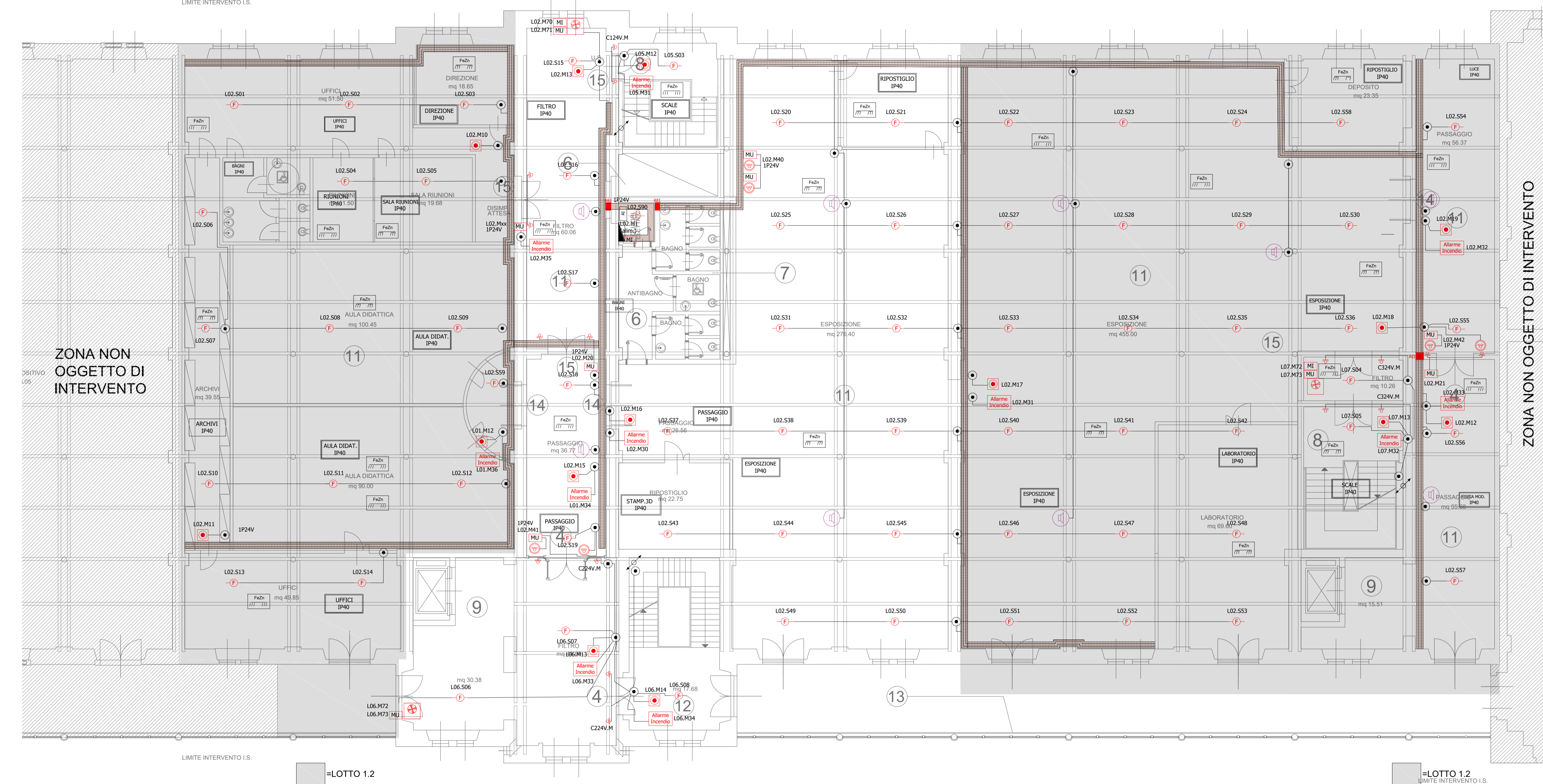
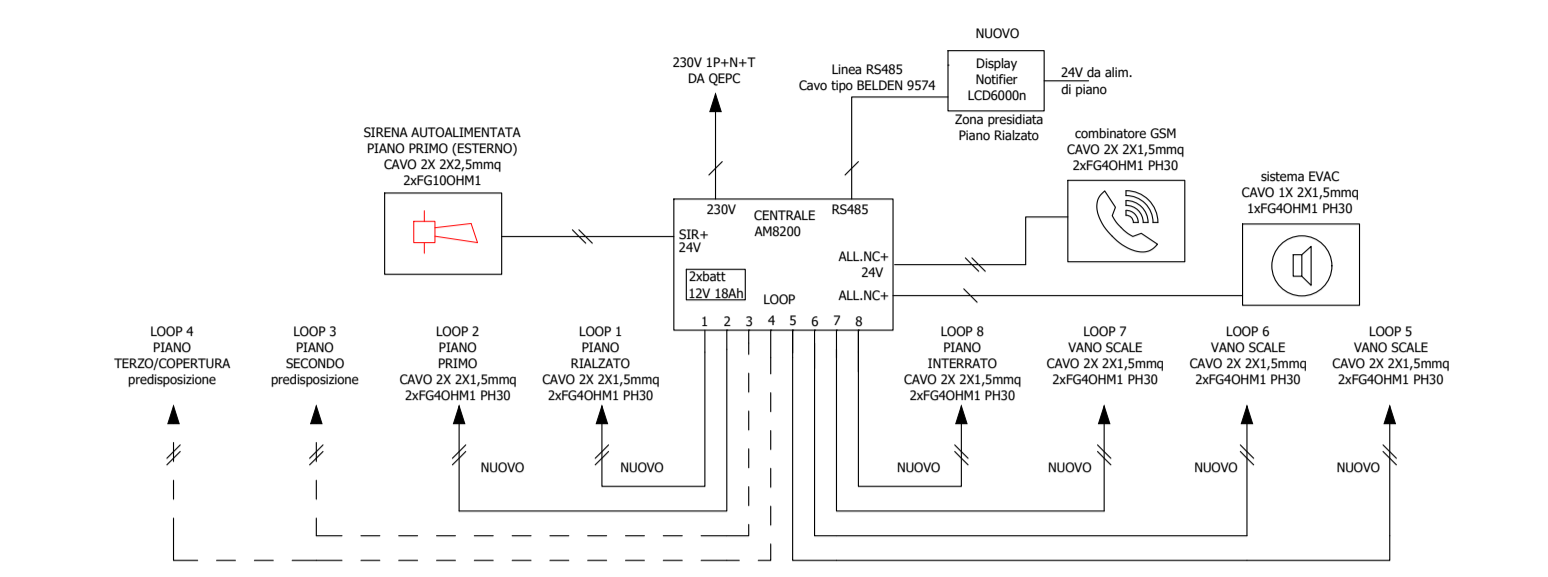


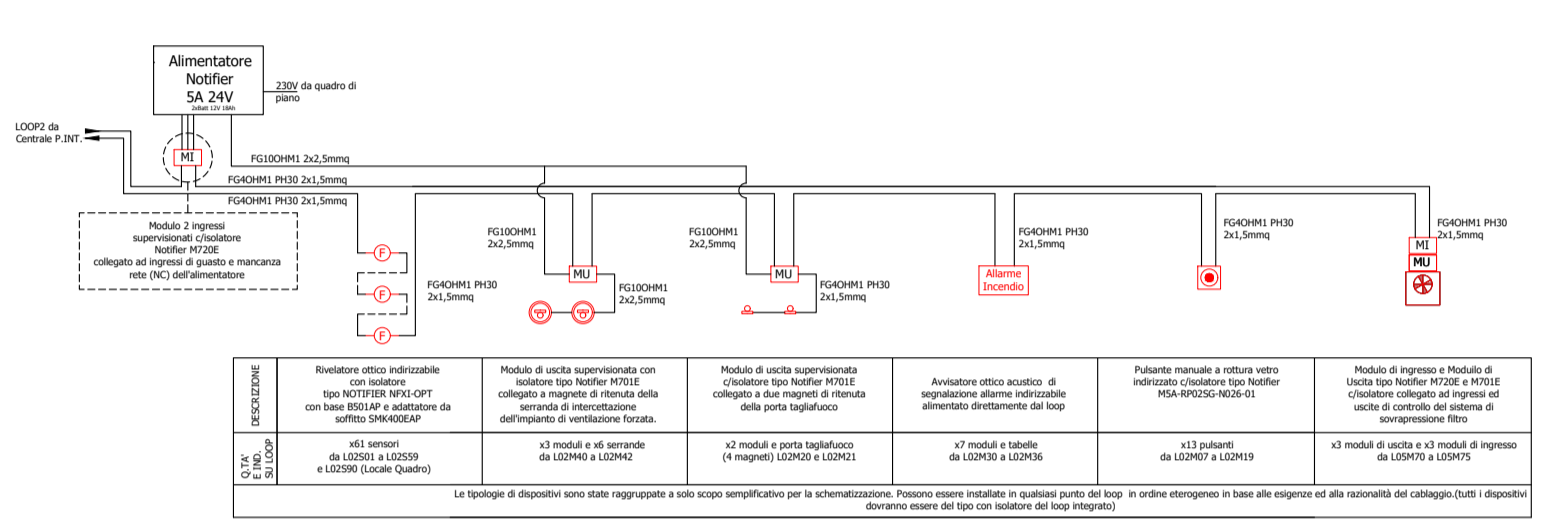
PIANO DI INSTALLAZIONE - PIANO PRIMO
IMPIANTO RIVELAZIONE INCENDI
SCALA 1:100



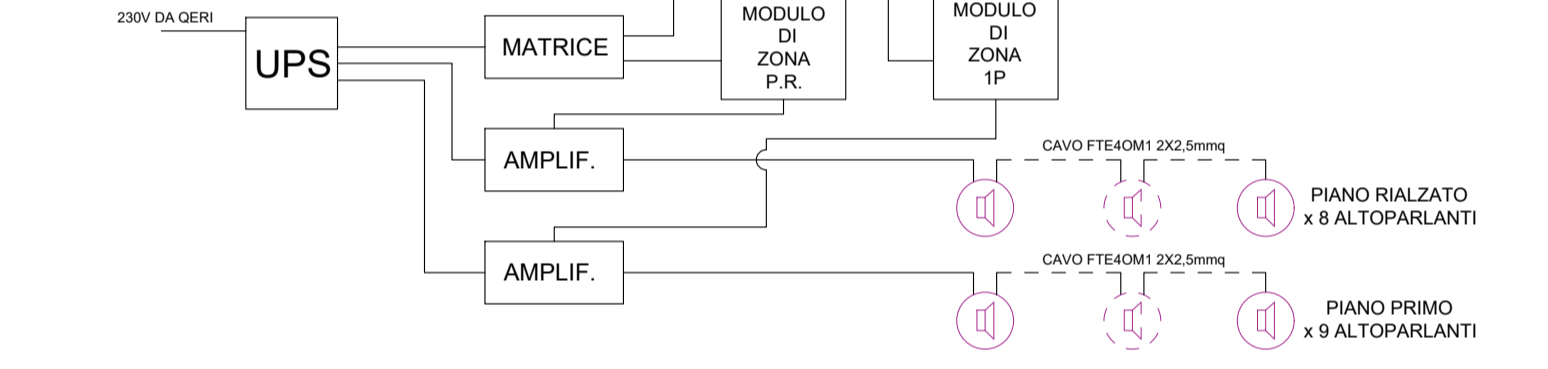
DETTAGLIO DI INSTALLAZIONE
COLLEGAMENTO DEI LOOP DI PIANO E DEL PANNELLO RIPETITORE
ALLA CENTRALE NOTIFIER AM8200



DETTAGLIO DI INSTALLAZIONE
SCHEMA DI COLLEGAMENTO DEI DISPOSITIVI
IMPIANTO DI RIVELAZIONE INCENDI
PIANO PRIMO



DETTAGLIO DI INSTALLAZIONE
SCHEMA DI COLLEGAMENTO DEI DISPOSITIVI
IMPIANTO EVAC



ZONA NON OGGETTO DI INTERVENTO

ZONA NON OGGETTO DI INTERVENTO

LOTTO 1.2

LOTTO 1.3


comune di trieste
 piazza Unità d'Italia 4
 34121 Trieste
 tel. 040/6751
 www.comune.trieste.it
 partita iva 00210240321

DIPARTIMENTO LAVORI PUBBLICI
FINANZA DI PROGETTO E PARTENARIATI
SERVIZIO EDILIZIA PUBBLICA

Realizzazione di un polo scientifico, museale e culturale nel Magazzino 26 del Porto Vecchio
 codice opera 12166

PROGETTO ARCHITETTONICO E COORDINAMENTO	dot. arch. Paolo RICCI
COLLABORATORI	geom. Gabriele MAROTTA per. ind. Violetta MOHAMMED
PROGETTO IMPIANTI	dot. ing. Mario BUCHER
COLLABORATORI	dot. ing. Andrea GUIDOLIN - impianti meccanici per. ind. Daniele TRIPALDI - impianti elettrici dot. ing. Alessandro MESSI - progetto antincendio dot. ing. Aldo MARPINO dot. arch. Andrea PAULETICH per. ind. Francesco TRIPALDI dot. ing. Arantina LUGLI dot. arch. Alessandro FUCHS dot. arch. Saverio TARABOCCHIA
PROGETTO STRUTTURE	dot. ing. Roberto PAMBIANCO
COLLABORATORI	dot. ing. Elisa MONTI
RESPONSABILE DEL PROCEDIMENTO	dot. arch. Lucia IAMMARINO

PROGETTO ESECUTIVO
IMPIANTI ELETTRICI
PIANTA PIANO PRIMO
PIANO DI INSTALLAZIONE IMPIANTO DI RIVELAZIONE INCENDI

NOTA: PRODOTTI UTILIZZATI

- I PRODOTTI COSTITUENTI L'IMPIANTO DOVRANNO ESSERE RESPONDERENTI ALLE SPECIFICHE NORMATIVE DI PRODOTTO E MARCHIATI CE O EQUIVALENTI AI SENSI DI LEGGE.
- EVENTUALI MARCHE INDICATE NEGLI ELABORATI PROGETTUALI NON SONO DA RITENERSI VINCOLANTI, MA SONO RIPORTATE UNICAMENTE AL FINE DELLA DETERMINAZIONE DELLE DIMENSIONI E DEGLI INGOMBRI DEI DISPOSITIVI E DELLE CARATTERISTICHE FUNZIONALI E QUALITATIVE DEGLI STESSI.
- I PRODOTTI EFFETTIVAMENTE INSTALLATI NON DOVRANNO ESSERE COMUNQUE QUALITATIVAMENTE INFERIORI A QUELLI INDICATI.

NOTA: IMPLICAZIONI URBANISTICHE

- LE PLANIMETRIE, LE SEZIONI ED IN GENERE I DATI A CARATTERE EDILE RIPORTATI NEGLI ELABORATI GRAFICI SONO DA CONSIDERARSI COME INDICATIVI CON LUNGO SCOPO DI RAPPRESENTARE IN MANIERA COMPIUTA GLI IMPIANTI PROGETTATI ED I RELATIVI PARAMETRI DIMENSIONALI E FUNZIONALI.
- I DISPOSITIVI D'IMPIANTO PREVISTI, COMPLETI DEI COMPLEMENTI DI INSTALLAZIONE E COSTRUZIONE, RISULTANO POSIZIONATI NELLE SEDI PREVISTE ALLO SCOPO DI RENDERE GLI IMPIANTI FUNZIONALI, ACCESSIBILI E MANUTENIBILI SECONDO LE NORMATIVE TECNICHE.
- EVENTUALI LIMITAZIONI O IMPEDIMENTI DERIVANTI DA LEGISLAZIONE, NORMATIVA O REGOLAMENTO NAZIONALE O LOCALE IN MATERIA EDILE URBANISTICA, PASSEGGIATICA O SIMILARE E CONSEGUENTE AGLI INGOMBRI DEI DISPOSITIVI D'IMPIANTO PREVISTI, DOVRANNO ESSERE PREVENTIVAMENTE VALUTATE E VERIFICATE DALLA DIREZIONE LAVORI.

NOTA: INDICAZIONI D'INSTALLAZIONE

- I PERCORSI, LE SEDI D'INSTALLAZIONE ED I RELATIVI DETTAGLI DEI DISPOSITIVI D'IMPIANTO SONO RIPORTATI NEGLI ELABORATI GRAFICI AL FINE DI INDIVIDUARE COMPLETAMENTE IL POSIZIONAMENTO, GLI INGOMBRI E LA TIPOLOGIA DEGLI IMPIANTI PROGETTATI.
- LA POSIZIONE DEI DISPOSITIVI D'IMPIANTO PUO' SUBIRE LIMITATE VARIAZIONI CONSEGUENTI A VINCOLI STRUTTURALI, DI AEREO, FUNZIONALI O PER ULTERIORI CONSIDERAZIONI EMERSE IN FASE COSTRUTTIVA. TALI VARIAZIONI DEVONO ESSERE PREVENTIVAMENTE CONCORDATE CON IL CLIENTE ED AVALLATE DALLA DIREZIONE LAVORI.
- PRIMA DELL'ESECUZIONE DEGLI IMPIANTI LA DITTA INSTALLATRICE DOVRA' VERIFICARE IN CANTIERE LE GRANDIZZE DI PROGETTO EDGLI INGOMBRI IMPIANTISTICI E LA CONSEGUENTE FATTIBILITA' DEGLI IMPIANTI COSI' COME PREVISTI.
- IL POSIZIONAMENTO DEI DISPOSITIVI D'IMPIANTO PUO' RICHIEDERE, IN FUNZIONE DELLE DIMENSIONI E PESI DEGLI STESSI, DEGLI SPAZI E DEI LUOGHI DI INSTALLAZIONE NECESSARI PER IL LORO FUNZIONAMENTO E LA LORO MANUTENZIONE, UNA VERIFICA E/O INTERVENTO EDILE (CON PARTICOLARE RIFERIMENTO A DISPOSITIVI INSTALLATI ALL'ESTERNO DELL'EDIFICIO) CON POSSIBILI IMPLICAZIONI DI NATURA URBANISTICA, STRUTTURALE E/O DI CODICE CIVILE.
- LA DITTA INSTALLATRICE DOVRA' VERIFICARE OVVERO SEGNALARE TALI EVENTUALITA' PRESSO LA DIREZIONE LAVORI ED ASSICURARSI IN MERITO ALL'ESITO POSITIVO DELLE EVENTUALI VERIFICHE E/O INTERVENTI NECESSI.

LEGGENDA SIMBOLI GRAFICI

DISPOSITIVI DI RIVELAZIONE INCENDI	DISPOSITIVI GENERALI
Rivelatore ottico di fumo intrinseco (ciclolettore, base e alimentatore da soffitto tipo Notifier NFS3-QPT + B50LAP + SPK400EAP)	Quadro di distribuzione
Rivelatore lineare di fumo indotato, composto da un'unica unità ottica (TRK) e da un riflettore da porre sul lato opposto, ciclolettore tipo Notifier NFS3-REAR-T, CON ATTUATORE PER TEST REPIQTO	
Pulsante manuale di allarme con vetro rotabile (ciclolettore tipo Notifier MSA-BP02G-M03-01)	
Modulo di uscita superventilata ciclolettore tipo Notifier NFPE e Modulo di uscita acustica di segnalazione allarme tipo Notifier PAUL-8U	
Megafono di ritenuta porta antincendio 100kg 24VDC	
Modulo di uscita superventilata (ciclolettore tipo Notifier NFPE)	
Modulo 2 ingressi superventilati (ciclolettore tipo Notifier MSA-BP02G-M03-01)	
	ESEMPIO APPLICATIVO
	SISTEMI DI DISTRIBUZIONE
Pannello di rimonda porta impianto di ventilazione tipo Notifier HLEP500	Distribuzione del locale eseguita in tubazione in acciaio galvanizzato secondo norme UNI EN 10224 e UNI EN 10225 e conforme CEI EN 50086 di adeguato diametro, in appoggio parete con condotti accessori di supporto giunzione, curvatura, raccordi e pezzi speciali.
Centrale di allarme antincendio tipo Notifier AM8200-B	Scatola di derivazione in metallo di adeguata dimensione, in appoggio parete con accessori.
Connettore telefonico GSM per impianti di sicurezza tipo Notifier DS300	Canale in PVC di sezione idonea con guarnizione in neoprene per la separazione degli impianti elettrici, realizzato in PVC e con diametro esterno uguale a quello della tubazione in cui è installato. Non necessita di giunzione.
Sirena aerea ad alimentazione per segnalazione allarme tipo Notifier GSE-1-8	Punto di alimentazione trifase con sezionatore 4P 16A continuo entro quadro nel modulo DPN IP65 con botte di gestione a spina di corrente 240Vc.
Allarme sistema EVAC EN 54-16	

Elenco firmatari

ATTO SOTTOSCRITTO DIGITALMENTE AI SENSI DEL D.P.R. 445/2000 E DEL D.LGS. 82/2005 E SUCCESSIVE MODIFICHE E INTEGRAZIONI

Questo documento è stato firmato da:

NOME: IAMMARINO LUCIA

CODICE FISCALE: MMRLCU61L49L113I

DATA FIRMA: 25/11/2019 16:06:50

IMPRONTA: 5BC889F7525433F986D91D777A8C34566F27E9E7C2E3466BC6C045AF503234EF
6F27E9E7C2E3466BC6C045AF503234EF7AAF6753851EF586EB4BA9C7D31E5A67
7AAF6753851EF586EB4BA9C7D31E5A678BE8BBFB52D4BFD61BF1A51F40AC68A
8BE8BBFB52D4BFD61BF1A51F40AC68A3531772EC4A5B150CE295C5080740A42

NOME: TERRANOVA SANTI

CODICE FISCALE: TRRSNT56A17C351S

DATA FIRMA: 29/11/2019 10:35:18

IMPRONTA: 7B939C3111DACFDE384C2D03E006B93F219FBDFFB3569FE2C0C2F7C3A71D05D6
219FBDFFB3569FE2C0C2F7C3A71D05D69DFD5AC48E430DE2C08538411CE1AF6D
9DFD5AC48E430DE2C08538411CE1AF6DC14D435A4175DEC46A037A5338EB6FDA
C14D435A4175DEC46A037A5338EB6FDAAF51A157D6102A12A9D70ADFF9CEF3BE

NOME: DIPIAZZA ROBERTO

CODICE FISCALE: DPZRRT53B01A103I

DATA FIRMA: 29/11/2019 11:20:21

IMPRONTA: 11BD5FCB126CEC670021EE33B5C5BD23762C28F50DE2B16DC6F8F74ABA083612
762C28F50DE2B16DC6F8F74ABA083612E0353360D37C22A22798838C34891ECF
E0353360D37C22A22798838C34891ECFC4B019BE56CE2E9F28366993435E783B
C4B019BE56CE2E9F28366993435E783B573731185F7F3A08557C0AB2ADC3489A