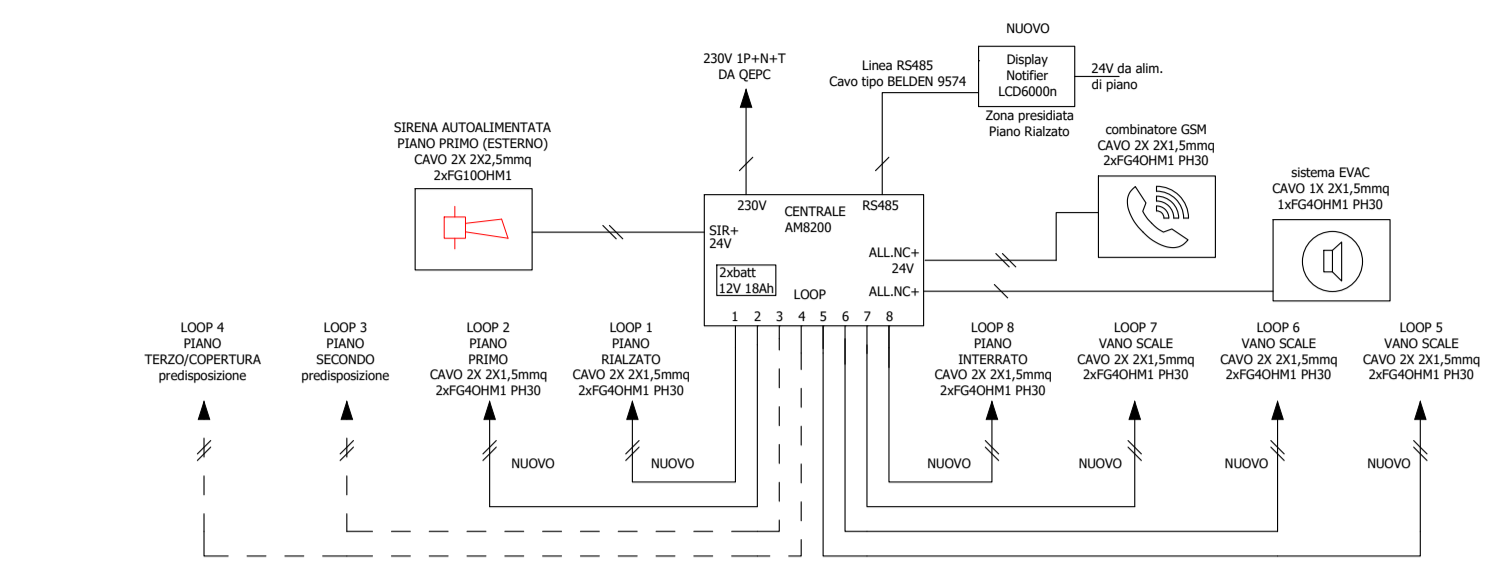


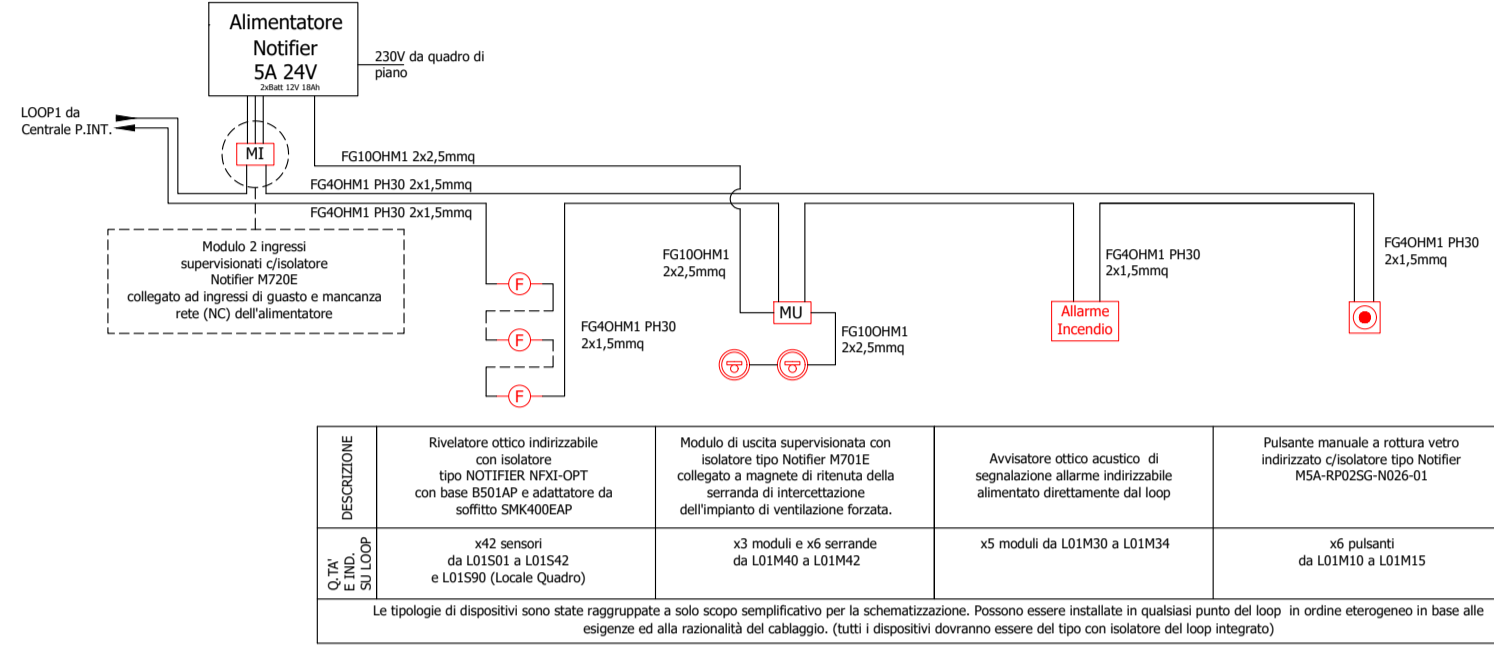
ZONA NON OGGETTO DI INTERVENTO

ZONA NON OGGETTO DI INTERVENTO

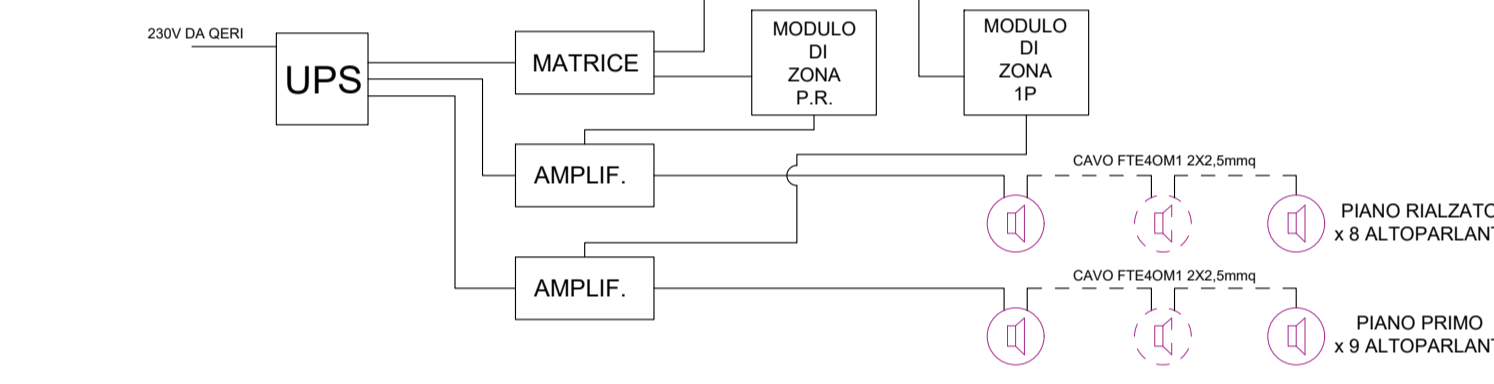
DETTAGLIO DI INSTALLAZIONE
 COLLEGAMENTO DEI LOOP DI PIANO E DEL PANNELLO RIPETITORE
 ALLA CENTRALE NOTIFIER AM8200



DETTAGLIO DI INSTALLAZIONE
 SCHEMA DI COLLEGAMENTO DEI DISPOSITIVI
 IMPIANTO DI RIVELAZIONE INCENDI
 PIANO RIALZATO



DETTAGLIO DI INSTALLAZIONE
 SCHEMA DI COLLEGAMENTO DEI DISPOSITIVI
 IMPIANTO EVAC



NOTA: PRODOTTI UTILIZZATI

- I PRODOTTI COSTITUENTI L'IMPIANTO DOVRANNO ESSERE RISPONDENTI ALLE SPECIFICHE NORMATIVE DI PRODOTTO E MARCHIATI CE O EQUIVALENTI AI SENSI DI LEGGE.
- EVENTUALI MARCHE INDICATE NEGLI ELABORATI PROGETTUALI NON SONO DA RITENERSI VINCOLANTI, MA SONO RIPORTATE UNICAMENTE AL FINE DELLA DETERMINAZIONE DELLE DIMENSIONI E DEGLI INGOMBRI DEI DISPOSITIVI E DELLE CARATTERISTICHE FUNZIONALI E QUALITATIVE DEGLI STESSI.
- I PRODOTTI EFFETTIVAMENTE INSTALLATI NON DOVRANNO ESSERE COMUNQUE QUALITATIVAMENTE INFERIORI A QUELLI INDICATI.

NOTA: IMPLICAZIONI URBANISTICHE

- LE PLANIMETRIE, LE SEZIONI ED IN GENERE I DATI A CARATTERE EDILE RIPORTATI NEGLI ELABORATI GRAFICI SONO DA CONSIDERARSI COME INDICATIVI CON L'UNICO SCOPO DI RAPPRESENTARE IN MANIERA COMPRESA GLI IMPIANTI PROGETTATI ED I RELATIVI PARAMETRI DIMENSIONALI E FUNZIONALI.
- I DISPOSITIVI D'IMPIANTO PREVISTI, COMPLETI DEI COMPLEMENTI DI INSTALLAZIONE E COSTRUZIONE, RISULTANO POSIZIONATI NELLE SEDI PREVISTE ALLO SCOPO DI RISPONDERE GLI IMPIANTI FUNZIONALI, ACCESSIBILI E MANUTENIBILI SECONDO LE NORMATIVE TECNICHE.
- EVENTUALI LIMITAZIONI O IMPEDIMENTI DERIVANTI DA LEGISLAZIONE, NORMATIVA O REGOLAMENTO NAZIONALE O LOCALE IN MATERIA EDILE, URBANISTICA, PIASSAGGISTICA O SIMILARE E CONSEGUENTE AGLI INGOMBRI DEI DISPOSITIVI D'IMPIANTO PREVISTI, DOVRANNO ESSERE PREVENTIVAMENTE VALUTATE E VERIFICATE DALLA DIREZIONE LAVORI.

NOTA: INDICAZIONI D'INSTALLAZIONE

- I PERCORSI, LE SEDI D'INSTALLAZIONE ED I RELATIVI DETTAGLI DEI DISPOSITIVI D'IMPIANTO SONO RIPORTATI NEGLI ELABORATI GRAFICI AL FINE DI INDIVIDUARE COMPLETAMENTE IL POSIZIONAMENTO, GLI INGOMBRI E LA TOPOLOGIA DEGLI IMPIANTI PROGETTATI.
- LA POSIZIONE DEI DISPOSITIVI D'IMPIANTO PUO' SUBIRE LIMITATE VARIAZIONI CONSEGUENTI A VINCOLI STRUTTURALI, DI ARREDO, FUNZIONALI O PER ULTERIORI CONSIDERAZIONI EMERSE IN FASE COSTRUTTIVA. TALI VARIAZIONI DEVONO ESSERE PREVENTIVAMENTE CONCORDATE CON IL CLIENTE ED AVALLATE DALLA DIREZIONE LAVORI.
- PRIMA DELL'ESECUZIONE DEGLI IMPIANTI LA DITTA INSTALLATRICE DOVRA' VERIFICARE IN CANTIERE LE GRANDIEZZE DI PROGETTO EDILI, GLI INGOMBRI IMPIANTISTICI E LA CONSEGUENTE FATTIBILITA' DEGLI IMPIANTI COSI' COME PREVISTI.
- IL POSIZIONAMENTO DEI DISPOSITIVI D'IMPIANTO PUO' RICHIEDERE, IN FUNZIONE DELLE DIMENSIONI E PESI DEGLI STESSI, DEGLI SPAZI E DEI LUOGHI DI INSTALLAZIONE NECESSARI PER IL LORO FUNZIONAMENTO E LA LORO MANUTENZIONE, UNA VERIFICA E/O INTERVENTO EDILE (CON PARTICOLARE RIFERIMENTO A DISPOSITIVI INSTALLATI ALL'ESTERNO DELL'EDIFICIO) CON POSSIBILI IMPLICAZIONI DI NATURA URBANISTICA, STRUTTURALE E/O DI CODICE CIVILE.
- LA DITTA INSTALLATRICE DOVRA' VERIFICARE OVVERO SEGNALARE TALI EVENTUALITA' PRESSO LA DIREZIONE LAVORI ED ASSICURARSI IN MERITO ALL'ESISTO POSITIVO DELLE EVENTUALI VERIFICHE E/O INTERVENTI RESISTI NECESSARI.

LEGENDA SIMBOLI GRAFICI	
DISPOSITIVI DI RIVELAZIONE INCENDI	DISPOSITIVI GENERALI
Rivelatore ottico di fumo indirizzabile c/isolatore, base e adattatore da soffitto tipo Notifier NFX-OPT + 850VA + 24V/400EAP	Quadro di distribuzione
Rivelatore lineare di fumo indirizzabile, composto da un'unica unita' ottica (TRO) e da un riflettore da porre sul lato opposto, c/isolatore tipo Notifier NFX-BEAM-T, CON ATTUATORE PER TEST SENSO	
Pulsante manuale a rottura vetro indirizzato c/isolatore tipo Notifier MSA-RP02SG-N026-01	ESEMPIO APPLICATIVO
Modulo di uscita supervisionata c/isolatore tipo Notifier H72E collegato a sonda ottica acustica di segnalazione allarme tipo Notifier PANI-EU	DISPOSITIVI INSTALLATI SUL SENSORE OTTICO MODULO C/ISOLATORE
Magnete di ritenuta porta antincendio 100Kg 24VDC	SISTEMI DI DISTRIBUZIONE
Modulo di uscita supervisionata c/isolatore tipo Notifier H72E	Distribuzione del locale eseguita in tubazione in acciaio zincato anodizzato secondo ELABORAZIONE 14/095 e 14/791 e conforme CEI EN 50085 di adeguato diametro, in appoggio parete con connettori accessori di supporto giunzione, curvatura, raccordo e pezzi speciali.
Modulo 2 ingressi supervisionati c/isolatore tipo Notifier H72DE	Distribuzione del locale eseguita in tubazione in tabulazione PVC c'igola di adeguato diametro, in appoggio parete con connettori accessori di supporto giunzione, curvatura, raccordo e pezzi speciali.
Magnete di ritenuta serranda di ventilazione	Sonda di derivazione in metallo di adeguato diametro, in appoggio parete con accessori.
Pannello di rimemorizzazione tipo Notifier LCD6000-N	Canale a filo in FeZn 300x50mm con due setti separatori in Osmo per la separazione degli impianti elettrici, rivelazione incendi e speciali. Comprensiva una corda tesa in rete 15mm posta a contatto nella perimetria lungo tutto il suo sviluppo. Vedi particolari.
Controllo di allarme antincendio tipo Notifier AM800.8	Punto di alimentazione trifase con sezionatore 4P 16A contenuto entro quadro met. il modulo Dca IP65 con bobina di segnale a banco di corrente 24VDC.
Combinatore telefonico GSM per impianti di sicurezza tipo Notifier DS120	
Sirena esterna automatizzata per segnalazione incendio, tipo Notifier DSE1-EN	
Atopane sistema EVAC EN 54-16	

comune di trieste
 piazza Unità d'Italia 4
 34121 Trieste
 tel. 040/6751
 www.comune.trieste.it
 partita iva 00210240321

**DIPARTIMENTO LAVORI PUBBLICI
 FINANZA DI PROGETTO E PARTENARIATI
 SERVIZIO EDILIZIA PUBBLICA**

**Realizzazione di un polo scientifico, museale
 e culturale nel Magazzino 26 del Porto Vecchio**
 codice opera 12166

PROGETTO ARCHITETTONICO E COORDINAMENTO	dot. arch. Paolo RICCI
COLLABORATORI	geom. Gabriele MAROTTA per. ind. Violetta MOHAMMED
PROGETTO IMPIANTI	dot. ing. Mario BUCHER
COLLABORATORI	dot. ing. Andrea GUIDOLIN - impianti meccanici per. ind. Daniele TRIPALDI - impianti elettrici dot. ing. Aldo MARPINO dot. arch. Andrea PAULIETICH per. ind. Francesco TRIPALDI dot. ing. Ananna LUGLI dot. arch. Alessandro FLICHS dot. arch. Saverio TARABOCCHIA
PROGETTO STRUTTURE	dot. ing. Roberto PAMBIANCO
COLLABORATORI	dot. ing. Elisa MONTI
RESPONSABILE DEL PROCEDIMENTO	dot. arch. Lucia IAMMARINO

**PROGETTO ESECUTIVO
 IMPIANTI ELETTRICI
 PIANTE PIANO RIALZATO**

PIANO DI INSTALLAZIONE IMPIANTO DI RIVELAZIONE INCENDI

TAVOLA IE08 SCALA 1:100 FILE RIF. DATA OTTOBRE 2019

Elenco firmatari

ATTO SOTTOSCRITTO DIGITALMENTE AI SENSI DEL D.P.R. 445/2000 E DEL D.LGS. 82/2005 E SUCCESSIVE MODIFICHE E INTEGRAZIONI

Questo documento è stato firmato da:

NOME: IAMMARINO LUCIA

CODICE FISCALE: MMRLCU61L49L113I

DATA FIRMA: 25/11/2019 16:06:46

IMPRONTA: 7091C79540DCDEF6C701C7303EBAEC5DE22856C4A8AD2BDC06DF7759C89137CA
E22856C4A8AD2BDC06DF7759C89137CA4DA627D33D3AFCFDEC4E59ECA2B6FE40
4DA627D33D3AFCFDEC4E59ECA2B6FE40B531A56DE2A07579D698DB5CC5A4D821
B531A56DE2A07579D698DB5CC5A4D821B1BBA31F7F9DBAD848B90E479E99E339

NOME: TERRANOVA SANTI

CODICE FISCALE: TRRSNT56A17C351S

DATA FIRMA: 29/11/2019 10:35:07

IMPRONTA: 305473CF086713A6D4A76FF3EEB8C26C3FA1E1223589C12C305790FDE0D43FDD
3FA1E1223589C12C305790FDE0D43FDD6E497BAA808AE444D58697E87D9B9D2B
6E497BAA808AE444D58697E87D9B9D2B88C3F2BBC886C7FA00F1B39707D2CC34
88C3F2BBC886C7FA00F1B39707D2CC34D9C61B69148365DA5362CFE75DA73EFB

NOME: DIPIAZZA ROBERTO

CODICE FISCALE: DPZRRT53B01A103I

DATA FIRMA: 29/11/2019 11:20:11

IMPRONTA: 5AE9A3D8A46A656878C864FAC605F1D086A79F5052C0A4CE9B4EEEBDED96B841
86A79F5052C0A4CE9B4EEEBDED96B8414D52588B8B138044264D1B6A13948BB0
4D52588B8B138044264D1B6A13948BB07043B5887D1B00B08A7C4AAD50CEC3E2
7043B5887D1B00B08A7C4AAD50CEC3E2E2AED7FD219208365A717B7D273BD94A