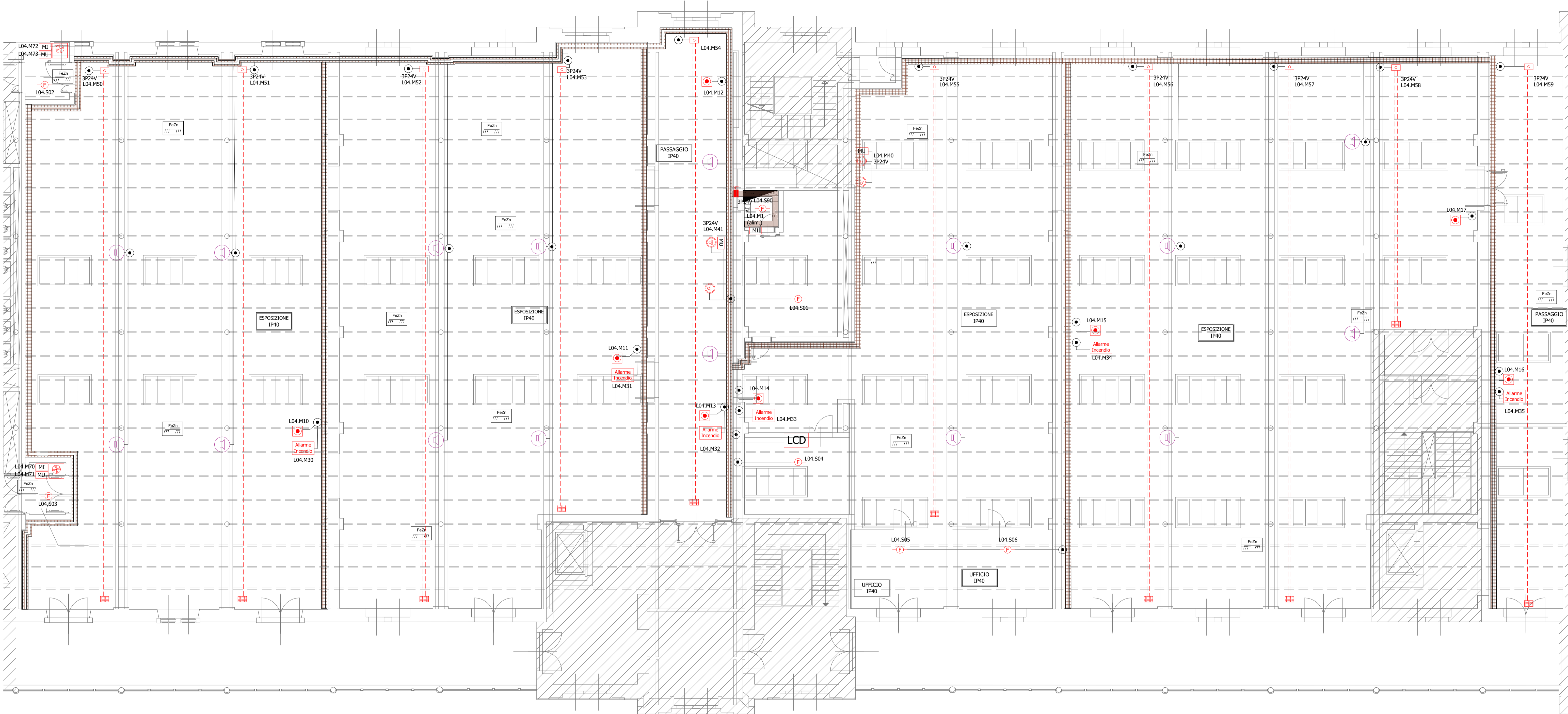
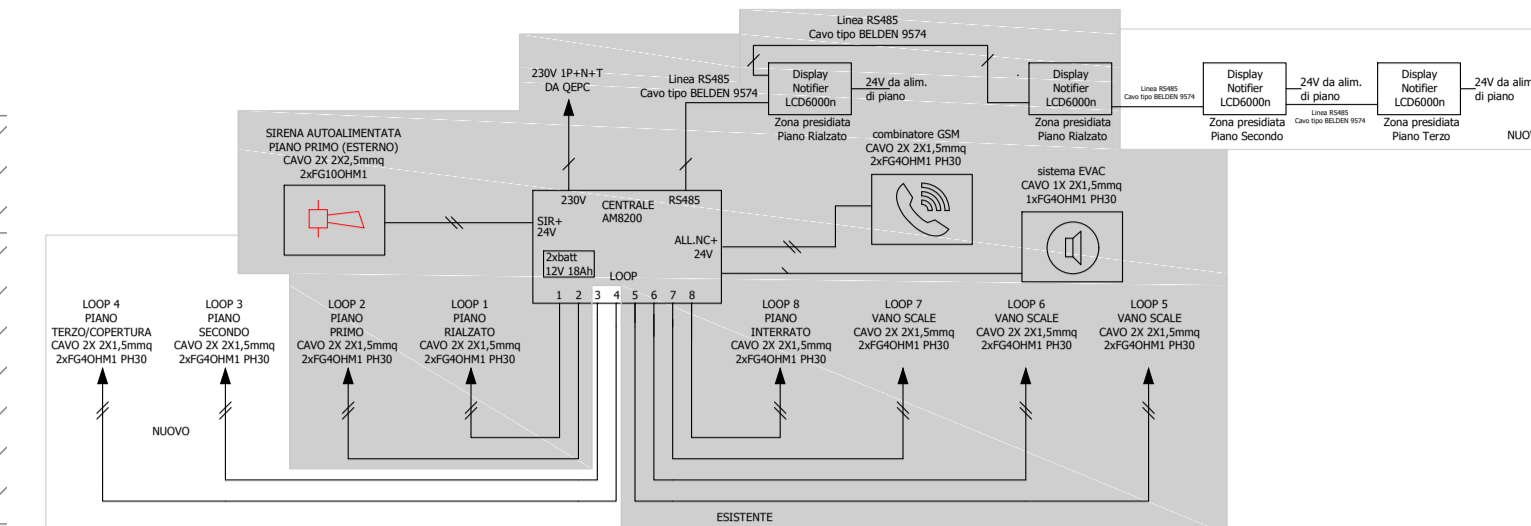


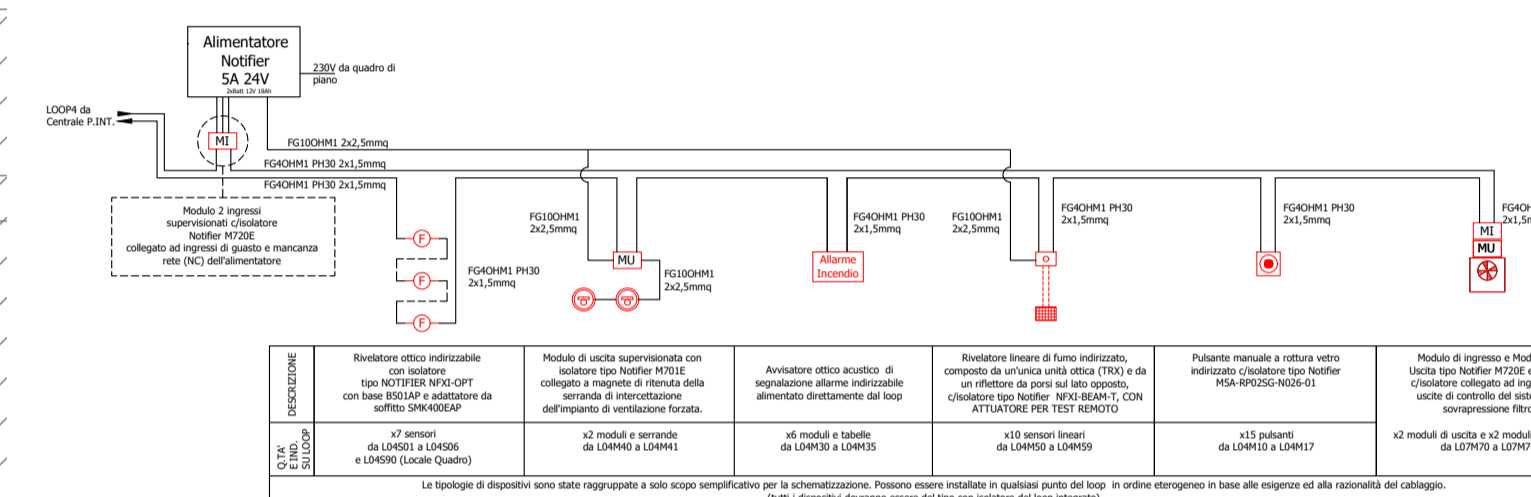
PIANO DI INSTALLAZIONE - PIANO TERZO
IMPIANTO DI RIVELAZIONE INCENDI
 SCALA 1:100



DETTAGLIO DI INSTALLAZIONE
COLLEGAMENTO DEL LOOP DI PIANO E DEL PANNELLO RIPETITORE
ALLA CENTRALE NOTIFIER AM8200



DETTAGLIO DI INSTALLAZIONE
SCHEMA DI COLLEGAMENTO DEI DISPOSITIVI
IMPIANTO DI RIVELAZIONE INCENDI



NOTA: PRODOTTI UTILIZZATI

- I PRODOTTI COSTITUENTI L'IMPIANTO DOVRANNO ESSERE RISPONDENTI ALLE SPECIFICHE NORMATIVE DI PRODOTTI E MARCHIATI CE O EQUIVALENTI AI SENSI DI LEGGE.
- EVENTUALI MARCHE INDICATE NEGLI ELABORATI PROGETTUALI NON SONO DA RITENERSI VINCOLANTI, MA SONO RIPORTATE UNICAMENTE AL FINE DELLA DETERMINAZIONE DELLE DIMENSIONI E DEGLI INGOMBRI DEI DISPOSITIVI E DELLE CARATTERISTICHE FUNZIONALI E QUALITATIVE DEGLI STESSI.
- I PRODOTTI EFFETTIVAMENTE INSTALLATI NON DOVRANNO ESSERE COMUNQUE QUALITATIVAMENTE INFERIORI A QUELLI INDICATI.

NOTA: IMPLICAZIONI URBANISTICHE

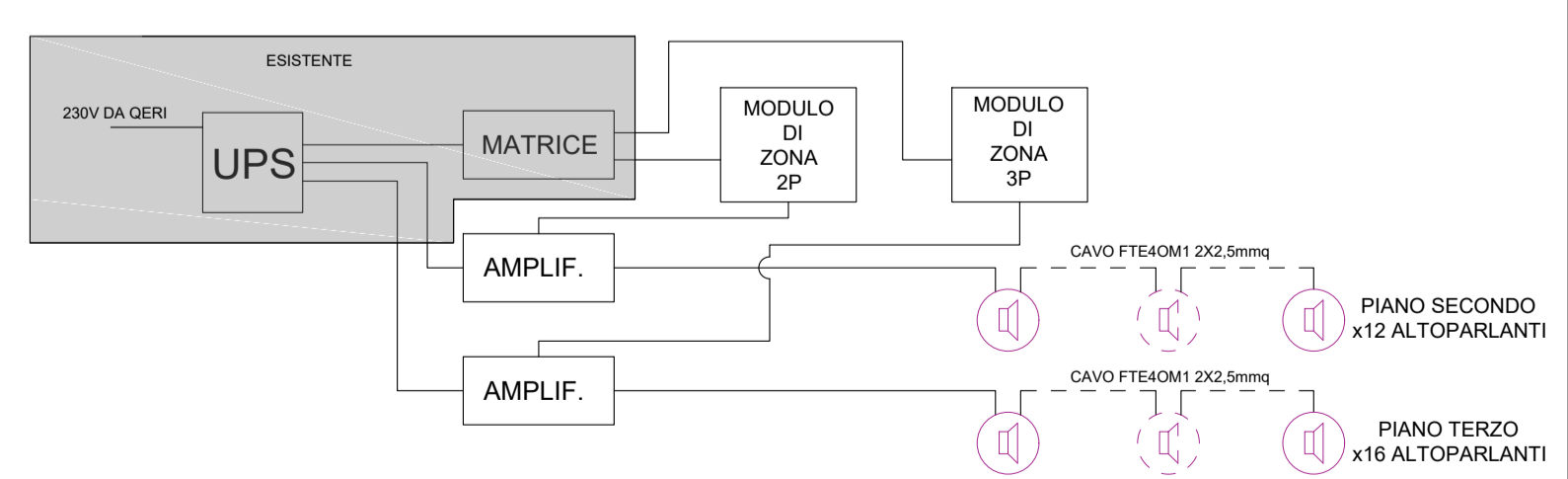
- LE PLANIMETRIE, LE SEZIONI ED IN GENERALE I DATI A CARATTERE EDILE RIPORTATI NEGLI ELABORATI GRAFICI SONO DA CONSIDERARSI COME INDICATIVI CON L'UNICO SCOPO DI RAPPRESENTARE IN MANIERA COMPUTA GLI IMPIANTI PROGETTATI ED I RELATIVI PARAMETRI DIMENSIONALI E FUNZIONALI.
- I DISPOSITIVI D'IMPIANTO PREVISTI, COMPLETI DEI COMPONENTI DI INSTALLAZIONE E COSTRUZIONE, RISULTANO POSIZIONATI NELLE SEZIONI PREVISTE ALLO SCOPO DI RENDERE GLI IMPIANTI FUNZIONALI, ACCESSIBILI E MANUTENIBILI SECONDO LE NORMATIVE TECNICHE.
- EVENTUALI LIMITAZIONI O IMPEDIMENTI DERIVANTI DA LEGGAZIONE, NORMATIVA O REGOLAMENTO NAZIONALE O LOCALE IN MATERIA EDILE URBANISTICA, PAESAGGISTICA O SIMILARE E CONSEGUENTE AGLI INGOMBRI DEI DISPOSITIVI D'IMPIANTO PREVISTI, DOVRANNO ESSERE PREVENTIVAMENTE VALUTATE E VERIFICATE DALLA DIREZIONE LAVORI.

NOTA: INDICAZIONI D'INSTALLAZIONE

- I PERCORSI, LE SEI D'INSTALLAZIONE ED I RELATIVI DETTAGLI DEI DISPOSITIVI D'IMPIANTO SONO RIPORTATI NEGLI ELABORATI GRAFICI AL FINE DI INDIVIDUARE COMPLETAMENTE IL POSIZIONAMENTO, GLI INGOMBRI E LA TIPOLOGIA DEGLI IMPIANTI PROGETTATI.
- LA POSIZIONE DEI DISPOSITIVI D'IMPIANTO PUO' SUBIRE LIMITATE VARIAZIONI CONSEGUENTI A VINCOLI STRUTTURALI, DI ARREDO, FUNZIONALI O PER ULTERIORI CONSIDERAZIONI EMERSE IN FASE COSTRUTTIVA. TALI VARIAZIONI DEVONO ESSERE PREVENTIVAMENTE CONCORDATE CON IL CLIENTE ED AVALLATE DALLA DIREZIONE LAVORI.
- PRIMA DELL'ESECUZIONE DEGLI IMPIANTI LA DITTA INSTALLATRICE DOVRA' VERIFICARE IN CANTIERE LE GRANDEZZE DI PROGETTO EDILI, GLI INGOMBRI IMPIANTISTICI E LA CONSEGUENTE FATTIBILITA' DEGLI IMPIANTI COSI' COME PREVISTI.
- IL POSIZIONAMENTO DEI DISPOSITIVI D'IMPIANTO PUO' RICHIEDERE, IN FUNZIONE DELLE DIMENSIONI E PESI DEGLI STESSI, REALI SPAZI E DEI LUOGHI DI INSTALLAZIONE NECESSARI PER IL LORO FUNZIONAMENTO E LA LORO MANUTENZIONE. UNA VERIFICA SIO INTERVENTO EDILE (CON PARTICOLARE RIFERIMENTO A DISPOSITIVI INSTALLATI ALL'ESTERNO DELL'EDIFICIO) CON POSSIBILI IMPLICAZIONI DI NATURA URBANISTICA, STRUTTURALE E/O DI CODICE CIVILE.
- LA DITTA INSTALLATRICE DOVRA' VERIFICARE DOVERO SEGNALARE TALI EVENTUALITA' PRESSO LA DIREZIONE LAVORI ED ASSICURARSI IN MERITO ALL'ESTO POSSIBILI DELLE EVENTUALI VERIFICHE SIO INTERVENTI NECESSARI.

LEGENDA SIMBOLI GRAFICI	
DISPOSITIVI DI RIVELAZIONE INCENDI	DISPOSITIVI GENERALI
Rivelatore ottico di fumo indirizzato a cinescopio, base a adattamento di soffitto tipo Notifier NPS2-OPT + BS2LAP + SPK40000P	Quadro di distribuzione
Rivelatore lineare di fumo indirizzato, composto da sonda a ultrasuoni a ultrasuoni (TDR) e da un riflettore da parete sul lato opposto, cinescopio tipo Notifier NPS2-REAH-1, CON ATTUATORE PER TEST REMOTO	ESEMPIO APPLICATIVO
Pulsante manuale a rottura vetro indirizzato cinescopio tipo Notifier MSA-IMP2SG-M020-01	REPERITER/REPEATER/REPETITORE
Segnalazione ottico/acustica di allarme alimentata direttamente dal loop, indirizzata.	Alimentatore 24VDC
Ripetitore di ritorno porta antirumore 100kg 24VDC	Modulo di uscita superventilata cinescopio tipo Notifier M711E
Modulo 2 ingressi superventilati cinescopio tipo Notifier M712E	Modulo 2 ingressi superventilati cinescopio tipo Notifier M712E
Ripetitore di ritorno porta antirumore 100kg 24VDC	Ripetitore di ritorno porta antirumore 100kg 24VDC
Pannello di rivelazione tipo Notifier LCD6000-N	Ripetitore di ritorno porta antirumore 100kg 24VDC
Alimentatore 24VDC SA tipo Notifier HSLP500	Ripetitore di ritorno porta antirumore 100kg 24VDC
Centrale di allarme antirumore tipo Notifier AR0001E	Ripetitore di ritorno porta antirumore 100kg 24VDC
Combinatore telefonico GSM per impianti di sicurezza tipo Notifier DS100	Ripetitore di ritorno porta antirumore 100kg 24VDC
Sonda sismica autoalimentata per segnalazione incendio, tipo Notifier S5E1-EN	Ripetitore di ritorno porta antirumore 100kg 24VDC
Puntino di alimentazione trifase con associatore #16A conmutato entro quadro con il modulo DS100 (DS) con bobina di spagno e serco di corrente 24VDC	Ripetitore di ritorno porta antirumore 100kg 24VDC

DETTAGLIO DI INSTALLAZIONE
SCHEMA DI COLLEGAMENTO DEI DISPOSITIVI
IMPIANTO EVAC



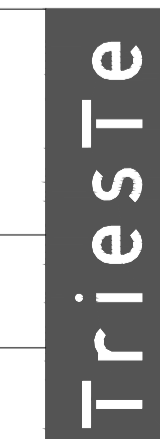

 comune di trieste
 piazza Unità d'Italia 4
 34121 Trieste
 tel. 040/476151
 www.comune.trieste.it
 partita iva 00210240321

DIPARTIMENTO LAVORI PUBBLICI
FINANZA DI PROGETTO E PARTENARIATI
SERVIZIO EDILIZIA PUBBLICA

Porto Vecchio - Magazzino 26 - Riquilificazione dell'ala sinistra per ampliamento spazio espositivo
 codice opera 18163

PROGETTO ARCHITETTONICO E COORDINAMENTO	dot. arch. Paolo RICCI
COLLABORATORI	geom. Gabriele MAROTTA per. ind. Violetta MOHAMMED
PROGETTO IMPIANTI	dot. ing. Mario BUCHER
COLLABORATORI	dot. ing. Andrea GUIDOLIN - impianti meccanici per. ind. Daniela TRIPALDI - impianti elettrici dot. ing. Alessandro MESSI - progetto antincendio dot. ing. Aldo MARFINO dot. arch. Andrea PAULETICHI per. ind. Francesco TRIPALDI dot. ing. Arianna LUGLI dot. arch. Alessandro FUCHS dot. arch. Saverio TARABOCCIA
PROGETTO STRUTTURE	dot. ing. Roberto PAMBIANCO
COLLABORATORI	dot. ing. Elisa MONTI
RESPONSABILE DEL PROCEDIMENTO	dot. arch. Lucia IAMMARINO

PROGETTO ESECUTIVO
IMPIANTI ELETTRICI
PIANTA PIANO TERZO
 PIANO DI INSTALLAZIONE IMPIANTO DI RIVELAZIONE INCENDI



Elenco firmatari

ATTO SOTTOSCRITTO DIGITALMENTE AI SENSI DEL D.P.R. 445/2000 E DEL D.LGS. 82/2005 E SUCCESSIVE MODIFICHE E INTEGRAZIONI

Questo documento è stato firmato da:

NOME: IAMMARINO LUCIA

CODICE FISCALE: MMRLCU61L49L113I

DATA FIRMA: 22/11/2019 11:59:24

IMPRONTA: 62BD2949D0557ED8A718A0D1D5A6C9FC8712D5D0B927E6F92B4D1E4C81D2CEF7
8712D5D0B927E6F92B4D1E4C81D2CEF7D14888BA6FBD312E852553FCFBFE6291
D14888BA6FBD312E852553FCFBFE62918BADB5D59B2D407CD861ACC9E77BFB7F
8BADB5D59B2D407CD861ACC9E77BFB7FD3C8BA4A279C804CC902B8BEE059286E

NOME: TERRANOVA SANTI

CODICE FISCALE: TRRSNT56A17C351S

DATA FIRMA: 29/11/2019 10:52:10

IMPRONTA: 41F4F776E792F920B5D267F9F376670BE7FC92A37D331247F121CA0580B6A2E5
E7FC92A37D331247F121CA0580B6A2E5D302273BB873CCADCBBE834D10510AAD
D302273BB873CCADCBBE834D10510AADBEA87BBC5834E277CE2AE1ED50AA5CA8
BEA87BBC5834E277CE2AE1ED50AA5CA8E4FE58243C1006498F6B8095F5842FDD

NOME: DIPIAZZA ROBERTO

CODICE FISCALE: DPZRRT53B01A103I

DATA FIRMA: 29/11/2019 11:34:30

IMPRONTA: 4E0C977995FBC05F19E6B2A50E0CBD12B5EAF9648D57511C505A0140D948E42D
B5EAF9648D57511C505A0140D948E42DA5F98E8EA9EA765B330395CFD44FF584
A5F98E8EA9EA765B330395CFD44FF584ABE39A6FF1CC9A89FBE415C1BA86C900
ABE39A6FF1CC9A89FBE415C1BA86C900F0070B5C7EE998F5AE2A97B44CDBD525