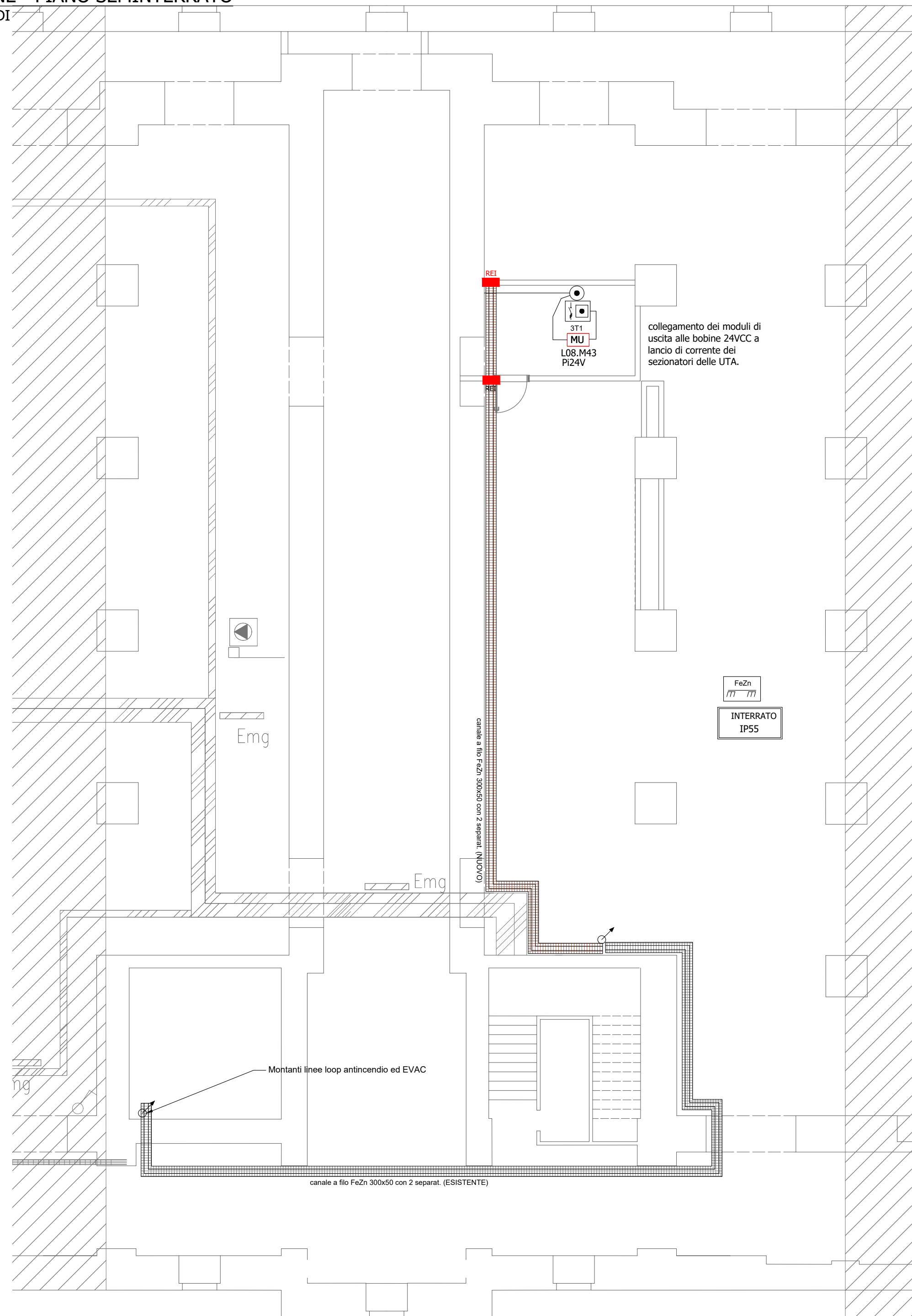
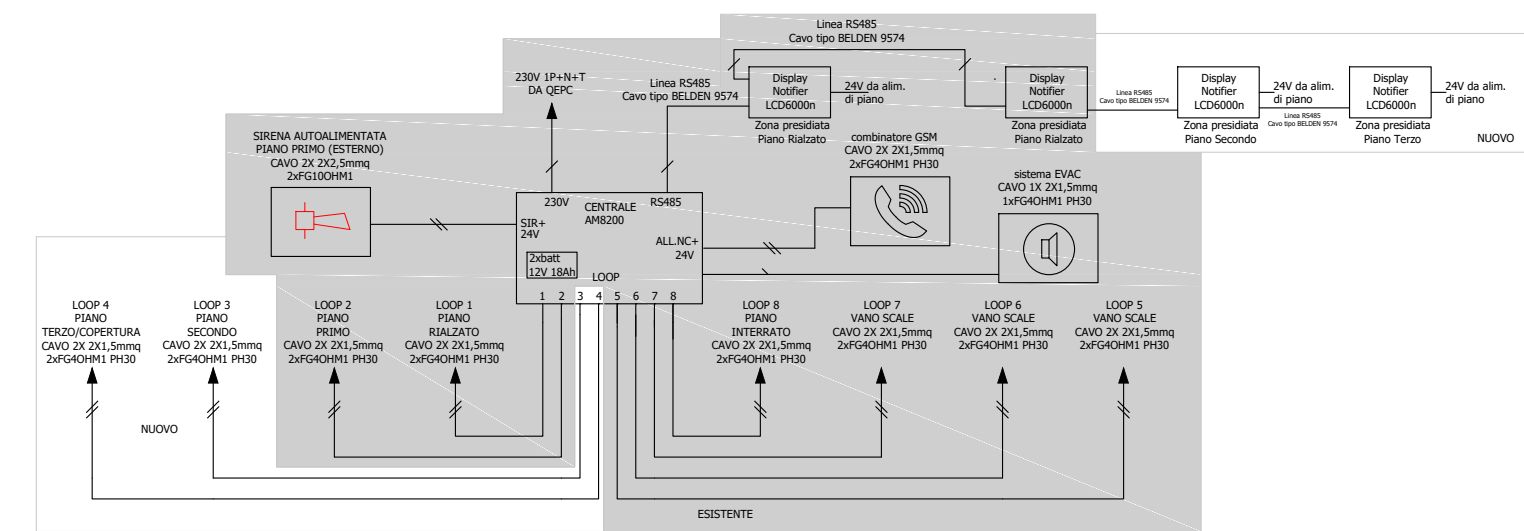


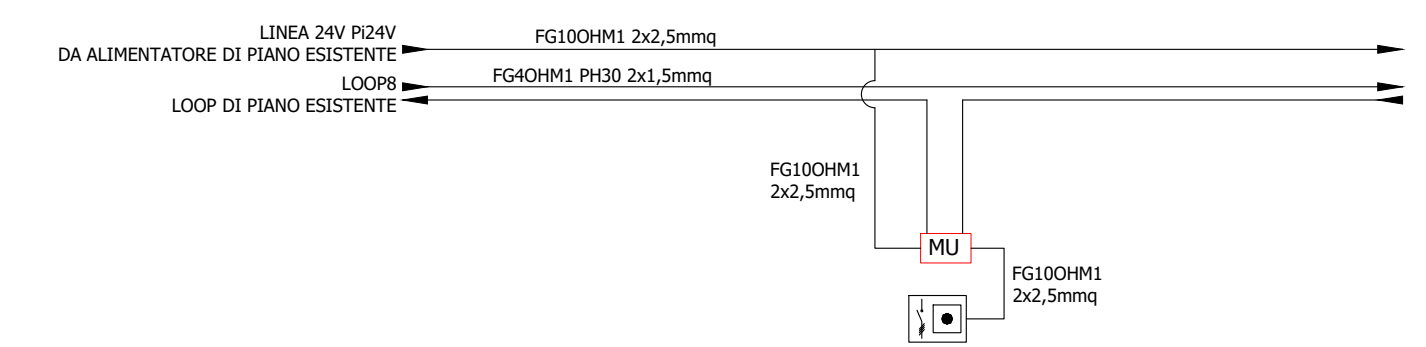
PIANO DI INSTALLAZIONE - PIANO SEMINTERRATO
IMPIANTO RIVELAZIONE INCENDI
 SCALA 1:100



DETTAGLIO DI INSTALLAZIONE
COLLEGAMENTO DEL LOOP DI PIANO E DEL PANNELLO RIPETITORE
ALLA CENTRALE NOTIFIER AM8200



DETTAGLIO DI INSTALLAZIONE
COLLEGAMENTO DELLO SGANCIO DELL'UTA
MODULO DI USCITA COLLEGATO A LOOP DI PIANO



DESCRIZIONE	
LOTT. E. N. D. SU LOOP	Modulo di uscita supervisionata con isolatore tipo Notifier M701E collegato a bobina a lancio di corrente del sezionatore dell'impianto di ventilazione forzata (UTA)
	x1 modulo e UTA L08M42

NOTA: INDICAZIONI D'INSTALLAZIONE

- I PERCORSI, LE SEDI D'INSTALLAZIONE ED I RELATIVI DETTAGLI DEI DISPOSITIVI D'IMPIANTO SONO RIPORTATI NEGLI ELABORATI GRAFICI AL FINE DI INDIVIDUARE COMPIUTAMENTE IL POSIZIONAMENTO, GLI INGOMBRI E LA TIPOLOGIA DEGLI IMPIANTI PROGETTATI.
- LA POSIZIONE DEI DISPOSITIVI D'IMPIANTO PUO' SUBIRE LIMITATE VARIAZIONI CONSEGUENTI A VINCOLI STRUTTURALI, DI ARREDO, FUNZIONALI O PER ULTERIORI CONSIDERAZIONI EMERSE IN FASE COSTRUTTIVA. TALI VARIAZIONI DEVONO ESSERE PREVENTIVAMENTE CONCORDATE CON IL CLIENTE ED AVVALGATE DALLA DIREZIONE LAVORI.
- PRIMA DELL'ESECUZIONE DEGLI IMPIANTI LA DITTA INSTALLATRICE DOVRA' VERIFICARE IN CANTIERE LE GRANDEZZE DI PROGETTO EDILI, GLI INGOMBRI IMPIANTISTICI E LA CONSEGUENTE FATTIBILITA' DEGLI IMPIANTI COSI' COME PREVISTI.
- IL POSIZIONAMENTO DEI DISPOSITIVI D'IMPIANTO PUO' RICHIEDERE, IN FUNZIONE DELLE DIMENSIONI E PESI DEGLI STESSI, DEGLI SPAZI E DEI LUOGHI DI INSTALLAZIONE NECESSARI PER IL LORO FUNZIONAMENTO E LA LORO MANUTENZIONE, UNA VERIFICA E/O INTERVENTO EDILE (CON PARTICOLARE RIFERIMENTO A DISPOSITIVI INSTALLATI ALL'ESTERNO DELL'EDIFICIO) CON POSSIBILI IMPLICAZIONI DI NATURA URBANISTICA, STRUTTURALE E/O DI CODICE CIVILE.
- LA DITTA INSTALLATRICE DOVRA' VERIFICARE OVVERO SEGNALARE TALI EVENTUALITA' PRESSO LA DIREZIONE LAVORI ED ASSICURARSI IN MERITO ALL'ESITO POSITIVO DELLE EVENTUALI VERIFICHE E/O INTERVENTI RESISI NECESSARI.


NOTA: IMPLICAZIONI URBANISTICHE

- LE PLANIMETRIE, LE SEZIONI ED IN GENERE I DATI A CARATTERE EDILE RIPORTATI NEGLI ELABORATI GRAFICI SONO DA CONSIDERARSI COME INDICATIVI CON L'UNICO SCOPO DI RAPPRESENTARE IN MANIERA COMPIUTA GLI IMPIANTI PROGETTATI ED I RELATIVI PARAMETRI DIMENSIONALI E FUNZIONALI.
- I DISPOSITIVI D'IMPIANTO PREVISTI, COMPLETI DEI COMPONENTI DI INSTALLAZIONE E COSTRUZIONE, RISULTANO POSIZIONATI NELLE SEDI PREVISTE ALLO SCOPO DI RENDERE GLI IMPIANTI FUNZIONALI, ACCESSIBILI E MANUTENIBILI SECONDO LE NORMATIVE TECNICHE.
- EVENTUALI LIMITAZIONI O IMPEDIMENTI DERIVANTI DA LEGISLAZIONE, NORMATIVA O REGOLAMENTO NAZIONALE O LOCALE IN MATERIA EDILE, URBANISTICA, PAESAGGISTICA O SIMILARE E CONSEGUENTE AGLI INGOMBRI DEI DISPOSITIVI D'IMPIANTO PREVISTI, DOVRANNO ESSERE PREVENTIVAMENTE VALUTATE E VERIFICATE DALLA DIREZIONE LAVORI.

NOTA: PRODOTTI UTILIZZATI

- I PRODOTTI COSTITUENTI L'IMPIANTO DOVRANNO ESSERE RISPONDENTI ALLE SPECIFICHE NORMATIVE DI PRODOTTO E MARCHIATI CE O EQUIVALENTI AI SENSI DI LEGGE.
- EVENTUALI MARCHE INDICATE NEGLI ELABORATI PROGETTUALI NON SONO DA RITENERSI VINCOLANTI, MA SONO RIPORTATE UNICAMENTE AL FINE DELLA DETERMINAZIONE DELLE DIMENSIONI E DEGLI INGOMBRI DEI DISPOSITIVI E DELLE CARATTERISTICHE FUNZIONALI E QUALITATIVE DEGLI STESSI.
- I PRODOTTI EFFETTIVAMENTE INSTALLATI NON DOVRANNO ESSERE COMUNQUE QUALITATIVAMENTE INFERIORI A QUELLI INDICATI.

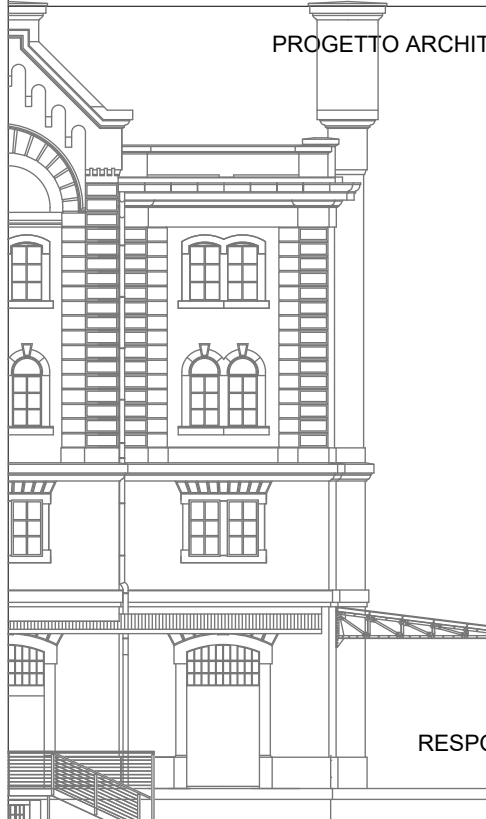
LEGENDA SIMBOLI GRAFICI	
DISPOSITIVI DI RIVELAZIONE INCENDI	DISPOSITIVI GENERALI
Rivelatore ottico di fumo indirizzabile c/isolatore, base e adattatore da soffitto tipo Notifier NPFL-0PT + ISOL-AP + SIKK000AP	Quadro di distribuzione
Rivelatore lineare di fumo indirizzato, composto da un'unica unita ottica (RX) e da un riflettore da porre sul lato opposto, c/isolatore tipo Notifier NPFL-0EAM-T, CON ATTUATORE PER TEST REMOTO	ESEMPIO APPLICATIVO
Pulsante manuale a rottura vetro indirizzato c/isolatore tipo Notifier MSA-RP02SG-N026-01	DISPOSITIVI INSTALLATI (ES. SENSORE OTTICO/MODULO DI USCITA) MU 24V ALIMENTATORE 24VDC
Segnalazione ottica/acustica di allarme alimentata direttamente dal loop, indirizzata.	SISTEMI DI DISTRIBUZIONE
Magnete di ritenuta porta antincendio 100Kg 24VDC	Distribuzione del locale eseguita in tubazione in acciaio zincato sendamir secondo EUROENORM 142/95 e 147/95, e conforme CEI EN 50086 di adeguato diametro. In appoggio parete con conformi accessori di supporto giunzione, curvatura, raccordo e pezzi speciali.
Modulo di uscita supervisionata c/isolatore tipo Notifier M701E	Distribuzione del locale eseguita in tubazione in tubazione PVC rigida di adeguato diametro, in appoggio parete con conformi accessori di supporto giunzione, curvatura, raccordo e pezzi speciali.
Modulo 2 ingressi supervisionati c/isolatore tipo Notifier M720E	Scatola di derivazione in metallo di adeguate dimensioni, in appoggio parete con accessori.
Magnete di ritenuta serranda impianto di ventilazione	Canale a filo in FeZn 300x50mm con due setti separatori h=50mm per la separazione degli impianti elettrici, rivelazione incendi e speciali. Compreso una corda nuda in rame 16mmq posata a contatto nella passerella lungo tutto il suo sviluppo. Vedi particolari.
Pannello di remotizzazione tipo Notifier LCD6000-N	Punto di alimentazione trifase con sezionatore 4P 16A contenente entro quadro mini 8 moduli DIN IP55 con bobina di sgancio a lancio di corrente 24VDC
Alimentatore 24VDC 5A tipo Notifier HSP550	
Centrale di allarme antincendio tipo Notifier AM6000.8	
Combinatore telefonico GSM per impianti di sicurezza tipo Notifier DS100	
Sirena esterna autoalimentata per segnalazione incendio, tipo Notifier DSE1-EN	



comune di trieste
 piazza Unita' d'Italia 4
 34121 Trieste
 tel. 040/6751
 www.comune.trieste.it
 partita iva 00210240321

DIPARTIMENTO LAVORI PUBBLICI
FINANZA DI PROGETTO E PARTENARIATI
SERVIZIO EDILIZIA PUBBLICA

Porto Vecchio - Magazzino 26 - Riquilificazione dell'ala sinistra per ampliamento spazio espositivo
 codice opera 18163



PROGETTO ARCHITETTONICO E COORDINAMENTO dott. arch. Paolo RICCI

COLLABORATORI geom. Gabriele MAROTTA per. ind. Violetta MOHAMMED

PROGETTO IMPIANTI dott. ing. Mario BUCHER

COLLABORATORI dott. ing. Andrea GUIDOLIN - impianti meccanici per. ind. Daniele TRIPALDI - impianti elettrici dott. ing. Alessandro MESSI - progetto antincendio dott. ing. Aldo MARFINO dott. arch. Andrea PAULETICH per. ind. Francesco TRIPALDI dott. ing. Arianna LUGLI dott. arch. Alessandro FUCHS dott. arch. Saverio TARABOCCHIA

PROGETTO STRUTTURE dott. ing. Roberto PAMBIANCO

COLLABORATORI dott. ing. Elisa MONTI

RESPONSABILE DEL PROCEDIMENTO dott. arch. Lucia IAMMARINO

PROGETTO ESECUTIVO
IMPIANTI ELETTRICI
PIANTA PIANO SEMINTERRATO
 PIANO DI INSTALLAZIONE IMPIANTO DI RIVELAZIONE INCENDI

IE05

AVV. SCALA

DATA

1:100

OTTOBRE 2019

Trieste

Elenco firmatari

ATTO SOTTOSCRITTO DIGITALMENTE AI SENSI DEL D.P.R. 445/2000 E DEL D.LGS. 82/2005 E SUCCESSIVE MODIFICHE E INTEGRAZIONI

Questo documento è stato firmato da:

NOME: IAMMARINO LUCIA

CODICE FISCALE: MMRLCU61L49L113I

DATA FIRMA: 22/11/2019 11:59:15

IMPRONTA: 3ABC2542510C9D6D1A7968095560C479E9B4A6E73DC7015012993FAFAD3C28EF
E9B4A6E73DC7015012993FAFAD3C28EF5ACE72FAD2FA68CFE0B704BA5A3067BA
5ACE72FAD2FA68CFE0B704BA5A3067BA81B27254804C67139B70C631E0CD7AF8
81B27254804C67139B70C631E0CD7AF80E9960FEEFE5208EB80432643117E46E

NOME: TERRANOVA SANTI

CODICE FISCALE: TRRSNT56A17C351S

DATA FIRMA: 29/11/2019 10:51:50

IMPRONTA: 20B40BA7B6BFB75FED2F4FCD88F8BA181983382B732B147AAC5381BD2D5A4102
1983382B732B147AAC5381BD2D5A4102B4B41258E33F9F679861C18B44ADC29E
B4B41258E33F9F679861C18B44ADC29E0A709561F74AE4303739327E9798EE62
0A709561F74AE4303739327E9798EE629AA521EA5DC46251AA201E9D72188FFA

NOME: DIPIAZZA ROBERTO

CODICE FISCALE: DPZRRT53B01A103I

DATA FIRMA: 29/11/2019 11:34:11

IMPRONTA: 8E780A7A558A7D7D992B295A1430A5C3386A5894A7D5B57AE4899DE5E90DEE1B
386A5894A7D5B57AE4899DE5E90DEE1BA00745B89EE039827EE9493DF54763D2
A00745B89EE039827EE9493DF54763D2F0A17386D53543A0A88BFFCD8C79728E
F0A17386D53543A0A88BFFCD8C79728EC057ABFA7D29C5FAFB3F2BEFD4587A20